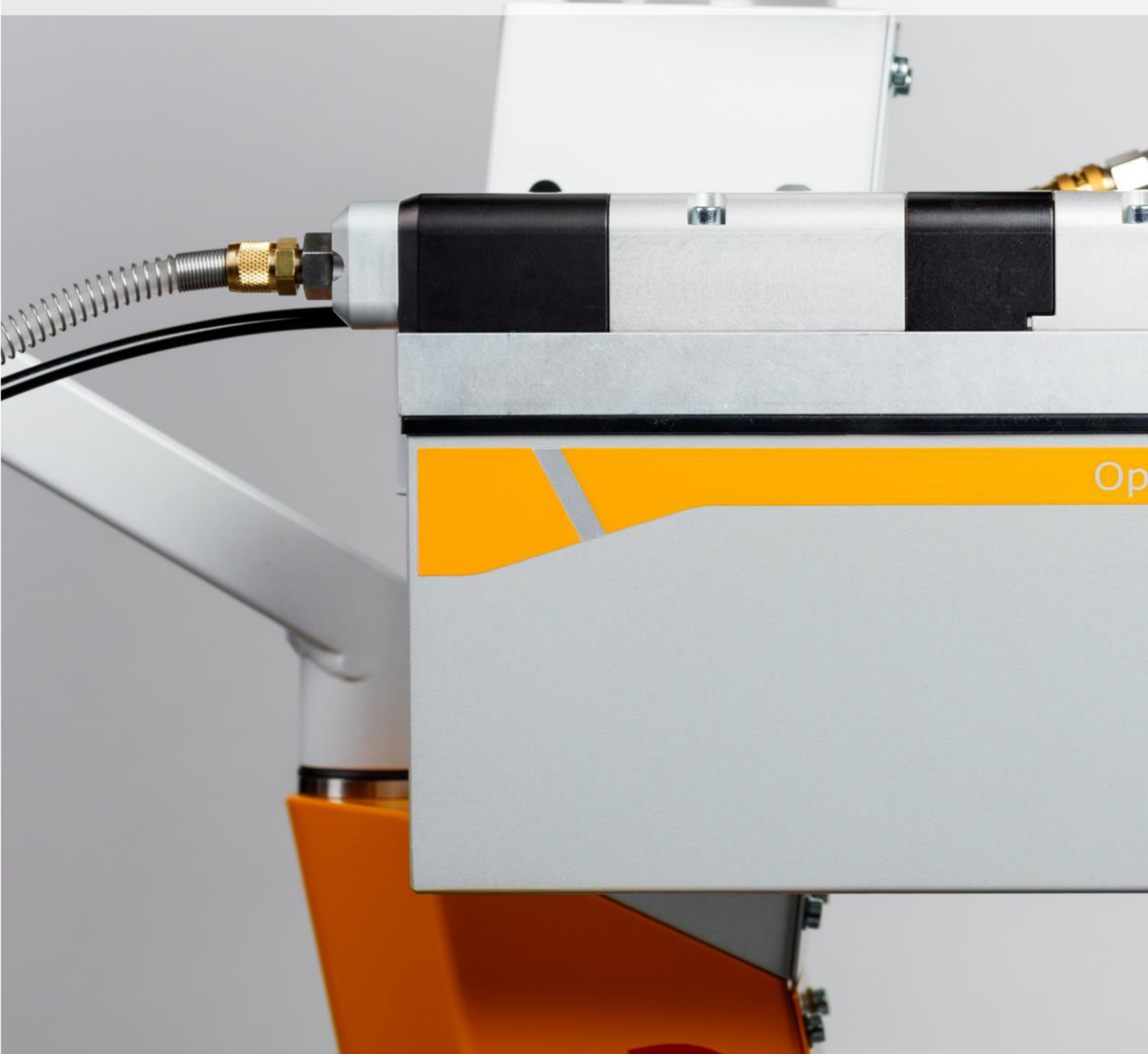


Pumpenersatzteile 2022

Zusatzkatalog

OptiFlex Pro



Gema

Gema Europe s.r.l.

Niederlassung Deutschland

Ansprechpartner

Gema Europe s.r.l., Carl-Zeiss-Strasse 26, 63322 Rödermark

Büroleitung:

Oliver Heims
06074/81944-24
o.heims@gema.eu.com

Bestellungen, Anfragen:

Auftragsbearbeitung
06074/81944-15
orderdesk.germany@gema.eu.com

Reparaturen, techn. Fragen:

Frank Pappert-Rausch
06074/81944-19
f.pappert-rausch@gema.eu.com

Teileklärungen, techn. Fragen:

Detlev Becker
06074/81944-16
d.becker@gema.eu.com

Buchhaltung:

Marion Kloas
06074/81944-14
m.kloas@gema.eu.com

Inhaltsverzeichnis

Zubehör.....	4
Schläuche.....	4
Reinigung / Siebe und sonstiges.....	5
Handpistolen.....	6
OptiSelect PRO GM04.....	8-9
OptiSelect GM03.....	10-11
Diffusor Pistolen.....	12-13
Automatikpistolen.....	14
OptiGun GA03-P	15-20
OptiGun GA03-P-X.....	21-23
Düsen und Verlängerungen.....	24
für GM03, GM04 und GA03-P Pistolen.....	25-39
Fluid-Ansaugeneinheit	34
OptiFlex 2 / PRO.....	35-37
Steuergeräte.....	38
OptiStar 4.0 CG24-CP, CG23-P.....	39-45
OptiStar CG12-C , CG 11-P.....	46-51
Pumpen.....	52
OptiSpray AP01.1.....	54-55
OptiSpray AP01.....	56-57
Schrauben und Schläuche zu OptiSpray AP.....	58-59
OptiFeed 4.0 PP07.....	60-65
OptiFeed PP06.....	66-69

Schläuche

Pos.	Bezeichnung	Teile-Nr.
Pulverschläuche		
	Ringlänge 60m, soweit nicht anders angegeben	
	Pulverschlauch 7x11,5mm, leitfähig	1005097
	Pulverschlauch 8,1x4,5mm, leitfähig	1005454
Rückgewinnung / Absaugung		
	Schlauch flexibel NW76 (Verbindung Absaugdüse-Zyklon-Filter)	101664
	Schlauch flexibel NW60	103802
	Entlüftungsschlauch NW40 (Airmover)	100048
Luftschläuche		
	Ringlänge 100m	
	Spülluftschlauch 4x6mm (transparent)	100854
	Spülluftschlauch 4x6mm (schwarz)	103144
	Schlauch 4x6mm, leitfähig (schwarz)	1001973
	Schlauch 6x8mm (grün)	103519
	Schlauch 6x8mm (blau)	103497
	Schlauch 6x8mm (rot)	103500
	Schlauch 6x8mm, leitfähig (schwarz)	103756
	Schlauchschnneider	DY-2220
Schnellkupplungen		
	Schnellkupplungsdose für Förderluftschlauch NW 5 -8mm (rot)	261645
	Schnellkupplungsdose für Zusatzluftschlauch NW 5 -8mm (schwarz)	261637
	Schnellkupplungsdose NW 6mm	200840

Reinigung und sonstiges Zubehör

Pos. Bezeichnung	Teile-Nr.
Siebgewebe fein 400 my (Edelstahl) *	011924
Siebgewebe mittel 600 my (Edelstahl) *	011916
Siebgewebe grob 750 my (Edelstahl) *	DY-2038
Siebgewebe grob 1000 my (Edelstahl) *	DY-2136
Siebgewebe sehr grob 2000 my (Edelstahl) *	1012798
Siebgewebe mittel 600 my (Federstahl) *	DY-2135
Neubespannung unserer Siebeinsätze (z.B. Ultraschall oder Zyklon) können wir für Sie übernehmen. Bitte wenden Sie sich an unsere Werkstatt.	
Reinigungsgranulat für Zyklone (4 kg pro Gebinde)	269115
Reinigungsbürste für Pulverrohre Ø 12 mm	389765
Kabinen-Politur (PTFE)	262641
Schaumstoffwürfel (100 Stk.)	241717
Handschuhe antistatisch	800254
Filzpantoffel	257508
Schlauchsneider	DY-2220
Messbeutel für Pulverausstoß	711290
Kabelbinder mit Klettverschluß (8 Stk.)	303070
<i>*Preis pro Meter, bitte Länge angeben</i>	

Handpistolen

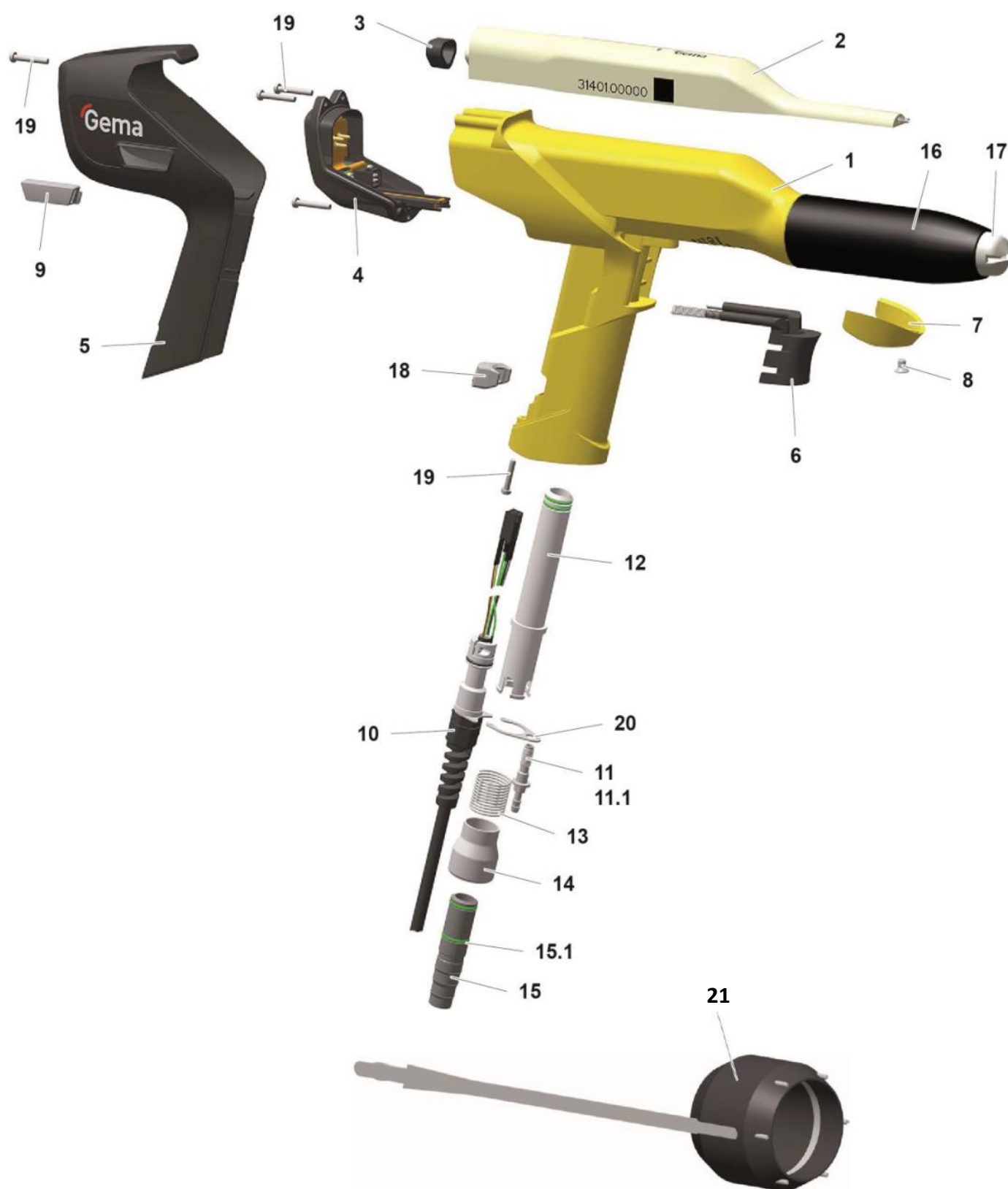


OptiSelect PRO GM04
Seite 8-9



OptiSelect GM03
Seite 10-11

Handpistole: OptiSelect PRO GM04



Handpistole: OptiSelect PRO GM04

Pos.	Bezeichnung	Teile-Nr.
	Handpistole OptiSelect Pro GM04 – komplett, Polarität negativ, (inkl. Pistolenkabel 6m, Spülluftschlauch 6m, Flachstrahldüse, Bürste und Teile-Set, ohne Pulverschlauch)	1016971
1	Pistolenschaft komplett	1017680
2	Kaskade, Polarität negativ	1016911
3	Pufferelement	1017704
4	Printhalter komplett	1017690
5	Heckteil	1017683
6	Trigger komplett	1017686
7	Triggerabdeckung	1017688
8	Senk-Schraube M4x6mm	1017698
9	Super-Corona-Aufnahme	1017684
10	Pistolenkabel komplett - 6m	1016952
10	Pistolenkabel komplett - 12m	1016953
11	Spülluftanschluss	1017656
11.1	Spülluftschlauch 4x6mm (transparent) *	100854
12	Pulverrohr komplett	1007958
13	Druckfeder	1001488
14	Clippring	1007960
15	Schlauchanschluss D= 11-12mm (Standard), komplett (inkl. Pos. 15.1)	1001340
15	Schlauchanschluss D= 9-10mm, komplett (inkl. Pos. 15.1)	1002030
15.1	O-Ring zu Pos. 15	1000822
16	Überwurfmutter	siehe Seite 28
17	Düsen	siehe Seite 28
18	Kabelsicherung	1017685
19	Schraube M3x20mm	1017674
	<i>Passbuchse (ohne Abbildung)</i>	1018708
20	Kontaktplatte	1018707
21	Super Corona PC	1018291

* Preis pro Meter; bitte Länge angeben

Handpistole: OptiSelect GM03

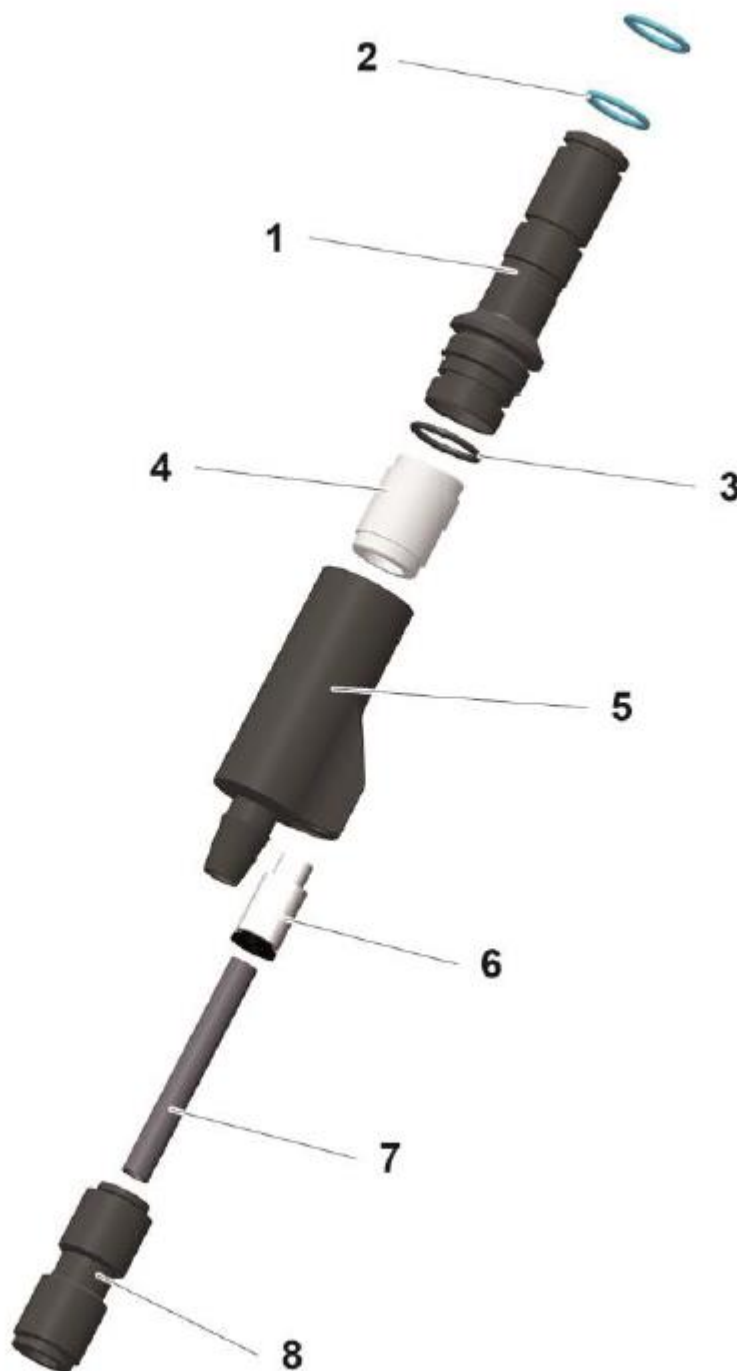


Handpistole: OptiSelect GM03

Pos.	Bezeichnung	Teile-Nr.
	Handpistole OptiFlex GM03 komplett, Polarität negativ, (inkl. Pistolenkabel 6m, Spülluftschlauch 6m, Flachstrahldüse, Bürste und Teile-Set, ohne Pulverschlauch)	1008070
1	Pistolenschaft komplett	1007220
2	Kaskade, Polarität negativ	1007231
3	Printhalter komplett	1007216
4	Hakendeckel	1007217
5	Griffabschluss komplett	1007961
6	Trigger komplett	1007213
7	Triggerabdeckung	1007212
8	Senk-Schraube M4x6mm	1000845
9	Super-Corona-Aufnahme	1007238
10	Pistolenkabel komplett - 6m	1007964
10	Pistolenkabel komplett - 12m	1007965
11	Spülluftanschluss	1000804
11.1	Spülluftschlauch 4x6mm (transparent) *	100854
12	Pulverrohr komplett	1007958
13	Druckfeder	1001488
14	Clipping	1007960
15	Schlauchanschluss D= 11-12mm (Standard), komplett (inkl. Pos. 15.1)	1001340
15	Schlauchanschluss D= 9-10mm, komplett (inkl. Pos. 15.1)	1002030
15.1	O-Ring zu Pos. 15	1000822
16	Überwurfmutter	siehe Seite 28
17	Düsen	siehe Seite 28
18	Super Corona PC05	1008165
19	Kaskadenraumdichtung	1007635

* Preis pro Meter; bitte Länge angeben

Diffusor: OptiSelect



Diffusor: OptiSelect

Pos.	Bezeichnung	Teile-Nr.
	Diffusor - komplett	1005263
1	Adapterstück	1011636
2	O-Ring Ø12x1,5 mm	1000822
3	O-Ring Ø12x1,5 mm	1009943
4	Fluidrohr	1005262
5	Anschlussstück	1011634
6	Einschraubnippel M7 Ø6mm	1008699
7	Kunststoffrohr Ø6/4mm*	103144
8	Steckverbindung Ø6-Ø8mm	254894

* Preis pro Meter; bitte Länge angeben

Automatikpistole

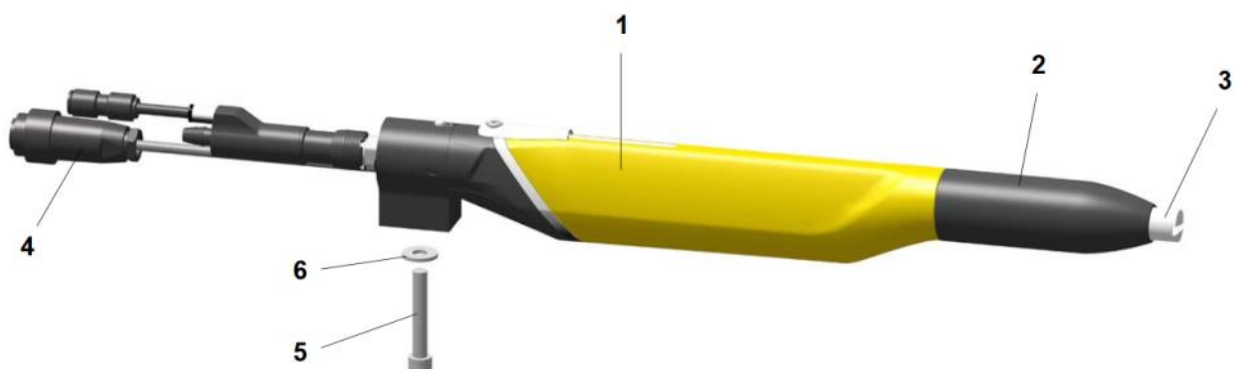


OptiGun GA03-P / GA03-P-X
Seite 16-23

OptiGun GA03-P

Pos.	Bezeichnung	Teile-Nr.
	Schaft OptiGun GA03-P komplett, Polarität negativ (inkl. Pos. 1-9)	1010218
1	Pistolenkörper OptiGun GA03-P kpl, Polarität negativ	1010200
2	Überwurfmutter	siehe Seite 28
3	Düsen	siehe Seite 28
4	Pistolenkabel komplett -20m	1008663
4a	Pistolenkabel komplett -30m	1008664
	Zylinderschraube M8x50mm	235113
	Unterlagsscheibe Ø 8,4/20x2mm	215880
	Kabelbinder mit Klettverschluss (8x) (ohne Abbildung)	303070
	Schnellkupplung – NW5, Ø 6mm, zu Pos. 11 (ohne Abbildung)	200840
	Reinigungsbürste – Ø 12mm (ohne Abbildung)	389765
	Pulverschlauch 8,1x4,5mm, leitfähig*	1005454
	Spülluftschlauch 4x6mm (schwarz)*	103144

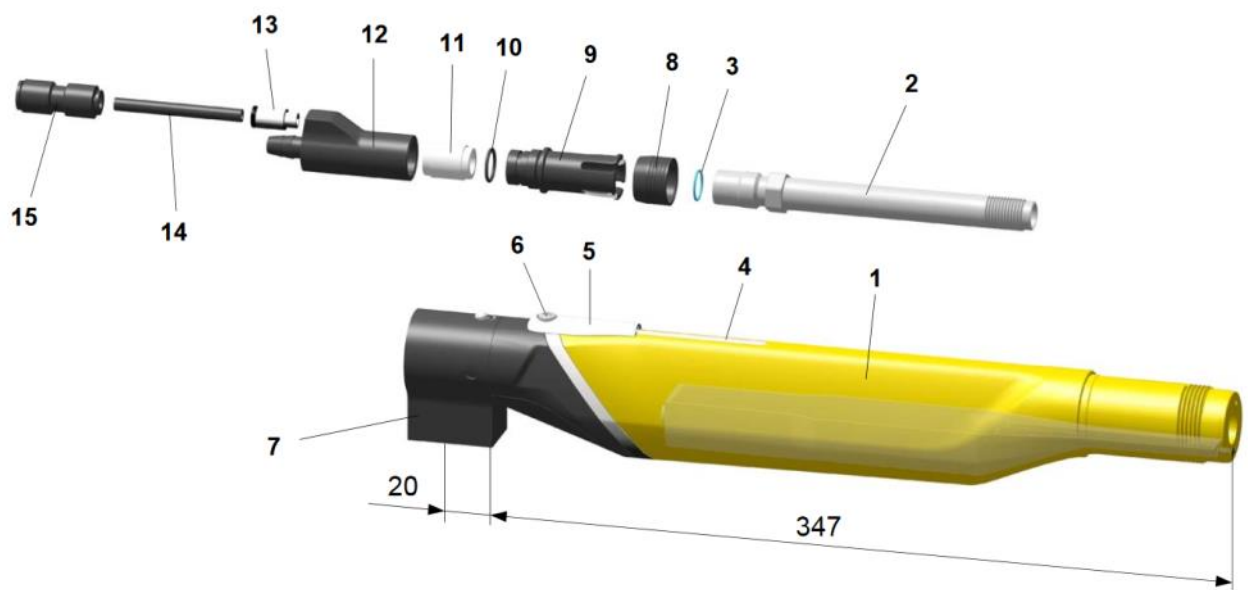
* Preis pro Meter; bitte Länge angeben



OptiGun GA03-P-X – Pistolenkörper

Pos.	Bezeichnung	Teile-Nr.
1	Schaft OptiGun GA03 komplett, negativ	siehe Seite 16
2	Pulverrohr	1008641
3	O-Ring – Ø12x1mm, FPM75	1006324
4	Erdungsplatte	1011457
5	SuperCorona-Aufnahme	1009764
6	Zylinderkopfschraube – M5x6mm	D263907
7	Pistolenbefestigung	1008711
	Diffusor – komplett, inkl. Pos. 8-15	1011635
8	Klemmring	1008643
9	Adapterstück	1011633
10	O-Ring – Ø13x1,5mm, NBR70	1009943
11	Fluidrohr	1005262
12	Anschlussstück	1011634
13	Einschraubnippel – M7-Ø6mm	1008699
14	Spülluftschläuch 4x6mm (schwarz)*	103144
15	Steckverbindung – Ø6-Ø8mm	254894

* Preis pro Meter; bitte Länge angeben



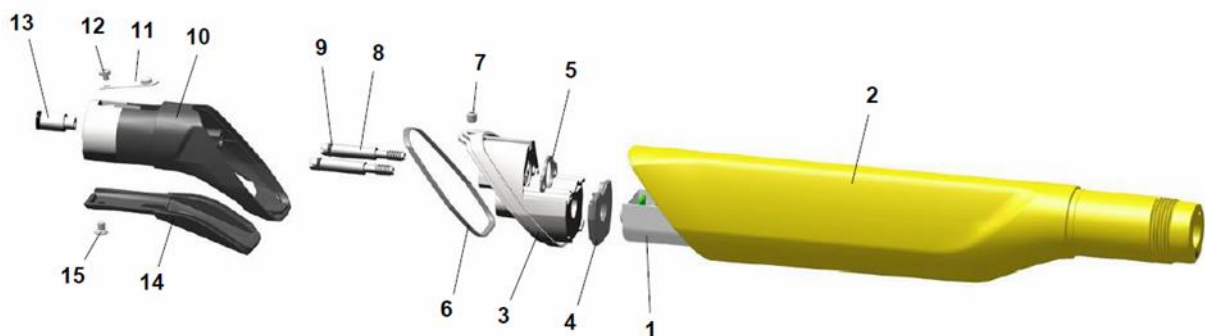
OptiGun GA03 – SuperCorona

Pos.	Bezeichnung	Teile-Nr.
	SuperCorona PC07, komplett (inkl. Pos. 1-3)	1009766
1	SuperCorona-Ring – komplett	1009761
2	Aufnahmestück	1009764
3	Schraube M5x6mm	263907



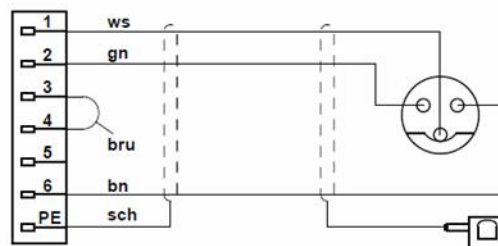
OptiGun GA03 - Schaft

Pos.	Bezeichnung	Teile-Nr.
	Schaft OptiGun GA03 komplett, Polarität negativ (inkl. Pos. 1-9)	1008681
1	Kaskade, Polarität negativ	1007231
2	Schaft (ohne Kaskade)	1008675
3	Dichtstück komplett (inkl. Pos. 3-7)	1008690
4	Dichtung Kaskadenraum	1009646
5	Flachdichtung	1009686
6	Axialdichtung	1008687
7	<i>Gewindestift M5x5mm</i>	258908
8	<i>Gewindebolzen</i>	1008750
9	O-Ring – Ø 4x1,5mm	264466
10	<i>Pistolenheck – komplett (inkl. Pos. 10-13)</i>	1008701
11	<i>Schnapper</i>	382833
12	Schraube M3x3mm	266795
13	<i>Einschraubnippel M7, Ø 6mm</i>	1008699
14	<i>Heckdeckel</i>	1008697
15	Senkkopfschraube M4x6mm	214639



OptiGun GA03 - Pistolenkabel

Pos.	Bezeichnung	Teile-Nr.
	Pistolenkabel komplett - 11m	1008661
	Pistolenkabel komplett - 15m	1008662
	Pistolenkabel komplett - 20m	1008663
	Pistolenkabel komplett - 30m	1008664
1	Zylinderkopfschraube M4x6mm	1008639
2	O-Ring – Ø 9,5x1,5mm	1008665
3	O-Ring – Ø 8,5x1mm	1008666



Steckerbelegung	
ws	weiss
gn	grün
bru	Brücke
bn	braun
sch	Schirm

Automatikpistole: OptiGun GA03-P-X

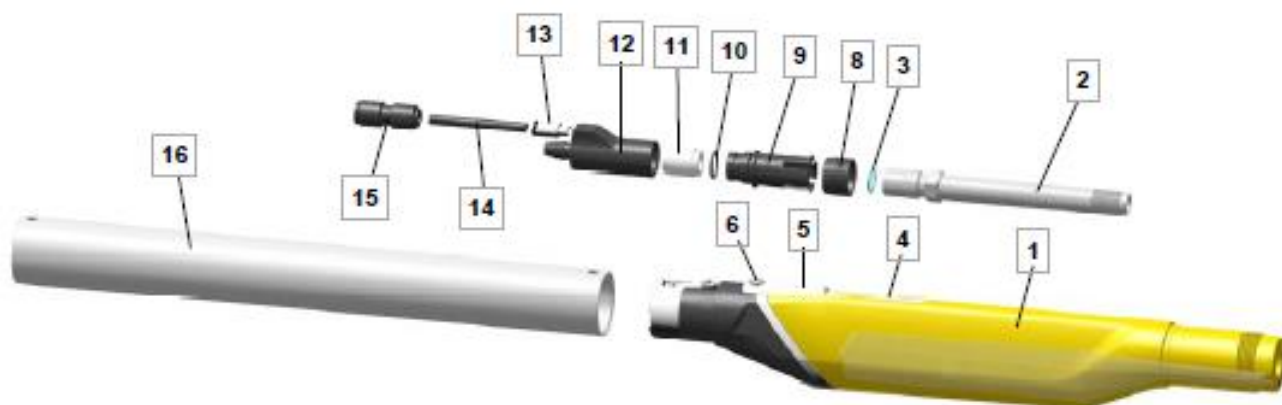
Pos.	Bezeichnung	Teile-Nr.
	Pistolenkörper OptiGun GA03-P-X–kpl. Polarität negativ, inkl. Pos.1-6	
	OptiGun GA03-P-700, L= 711mm	1010211
	OptiGun GA03-P-900, L= 911mm	1010212
	OptiGun GA03-P-1100, L= 1111mm	1010213
	OptiGun GA03-P-1300, L= 1311mm	1010214
	OptiGun GA03-P-1500, L= 1511mm	1010215
	OptiGun GA03-P-1700, L= 1711mm	1010216
	<i>OptiGun GA03-P-1900, L= 1911mm</i>	1010217
	<i>OptiGun GA03-P-2100, L= 2111mm</i>	1010218
1	<i>Pistolenkörper OptiGun GA03-P-X</i>	siehe Seite 22
2	<i>Überwurfmutter</i>	siehe Seite 28
3	<i>Düsen</i>	siehe Seite 28
4	<i>Pistolenkabel komplett -20m</i>	1008663
	Zylinderschraube M8x50mm	235113
	Unterlagsscheibe Ø 8,4/20x2mm	215880
	Kabelbinder mit Klettverschluss (8x) (ohne Abbildung)	303070
	Schnellkupplung – NW5, Ø 6mm, zu Pos. 11 (ohne Abbildung)	200840
	Reinigungsbürste – Ø 12mm (ohne Abbildung)	389765
	Pulverschlauch 8,1x4,5mm, leitfähig*	1005454
	Spülluftschlauch 4x6mm (schwarz)*	103144

* Preis pro Meter; bitte Länge angeben



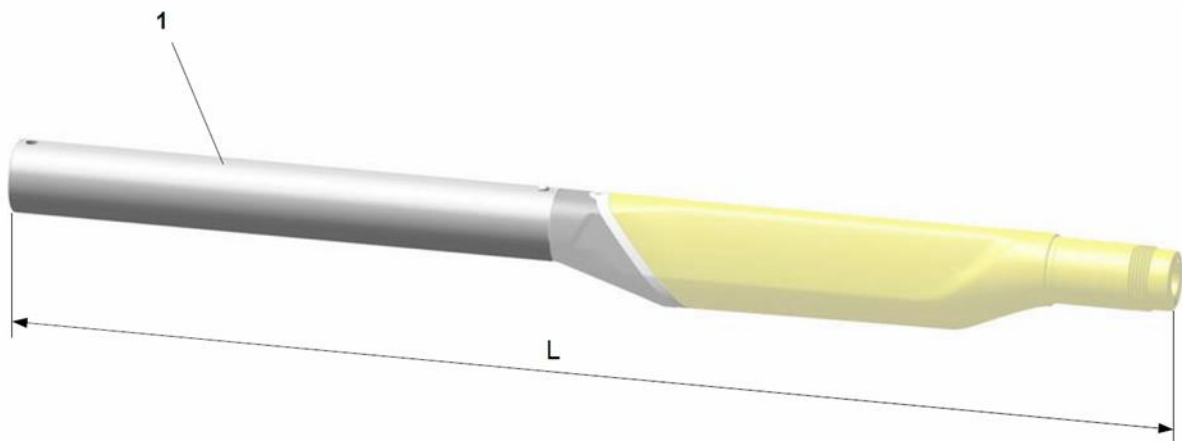
OptiGun GA03-P-X – Pistolenkörper

Pos.	Bezeichnung	Teile-Nr.
	Pistolenkörper OptiGun GA03-P-X-kpl. Polarität negativ, inkl. Pos.1-6	
	OptiGun GA03-P-700, L= 711mm	1008739
	OptiGun GA03-P-900, L= 911mm	1008740
	OptiGun GA03-P-1100, L= 1111mm	1008741
	OptiGun GA03-P-1300, L= 1311mm	1008742
	OptiGun GA03-P-1500, L= 1511mm	1008743
	OptiGun GA03-P-1700, L= 1711mm	1008744
	<i>OptiGun GA03-P-1900, L= 1911mm</i>	1008745
	<i>OptiGun GA03-P-2100, L= 2111mm</i>	1008746
1	Schaft OptiGun GA03 komplett, negativ	siehe Seite 23
2	Pulverrohr	1008641
3	O-Ring – Ø 12x1 mm, FPM75	1006324
4	Erdungsplatte	1011457
5	SuperCorona-Aufnahme	1009764
6	Zylinderkopfschraube – M5x6mm	D263907
	Diffusor – komplett, inkl. Pos. 8-15	1011635
8	Klemmring	1008643
9	Adapterstück	1011633
10	O-Ring – Ø 13x1,5mm, NBR70	1009943
11	Fluidroh	1005262
12	Anschlussstück	1011634
13	Einschraubnippel – M7-Ø6mm	1008699
15	Steckverbindung – Ø 6-Ø8mm	254894



OptiGun GA03-X - Verlängerungsrohre

Pos.	Bezeichnung	Teile-Nr.
1	Verlängerungsrohr für:	
	OptiGun GA03-700, L= 711mm	385484
	OptiGun GA03-900, L= 911mm	385476
	OptiGun GA03-1100, L= 1111mm	385468
	OptiGun GA03-1300, L= 1311mm	385450
	OptiGun GA03-1500, L= 1511mm	385441
	OptiGun GA03-1700, L= 1711mm	384682
	<i>OptiGun GA03-1900, L= 1911mm</i>	397032
	<i>OptiGun GA03-2100, L= 2111mm</i>	397040

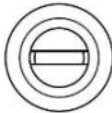


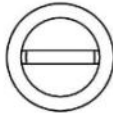


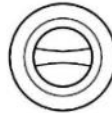
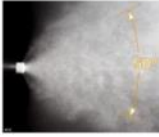
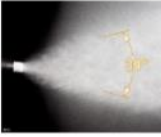
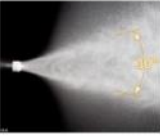
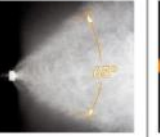
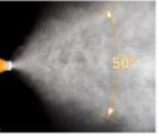
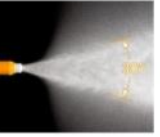
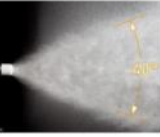


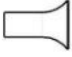

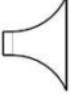



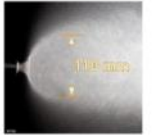
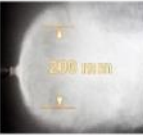
Düsen und Verlängerungen












für GM03, GM04 und GA03

Seite 26-33

Nozzle type	NF20	NF21	NF22	NF24	NF25	NF26	NF27
Gema No. with electrode holder	1'010'160	1'007'932	1'008'140	1'008'142	1'007'743	1'007'744	1'010'754
Gema No. without electrode holder (Nozzle only)	1'010'090	1'007'935	1'008'145	1'008'147	1'007'735	1'007'742	1'010'752
							
Powder cloud							
Standard scope of delivery	Manual application Standard						Automatic application Standard
Application	Flat parts, profiles, manual applications	Complex parts deep recess, target spraying	Complex parts deep recess, target spraying, robot applications	Large objects, flat parts, manual applications, complex parts, when nozzle close to the object	Flat parts, profiles, manual applications	Complex parts deep recess, target spraying, robot applications	Profiles, complex parts, flat parts (Limitation: NF27 requires a minimal clearance between object and nozzle)
Powder cloud α° Powder cloud \varnothing	50°	30°	30°	65°	50°	30°	40°
Velocity Air setting @ [4 Nm ³ /h]	moderate - low	high	high	low	moderate - low	high	high - moderate
Reach distance maximal automatic application Air settings @ [4 Nm ³ /h]	250 mm	400 mm	450 mm	200 mm	250 mm	450 mm	350 mm
Remark				In combination with threaded sleeve Gema Nr. 1'008'326	In combination with extension \varnothing 25mm, reduced diameter to penetrate into cavities Powder cloud like NF20	In combination with extension \varnothing 25mm, reduced diameter to penetrate into cavities Powder cloud like NF22	

Nozzle type	Deflector Ø 16 mm	Deflector Ø 24 mm	Deflector Ø 32 mm	Deflector Ø 50 mm
Gema No. with electrode holder	1'008'150 1'008'259 (mini) +	1'008'150 1'008'259 (mini) +	1'008'150 1'008'259 (mini) +	1'008'150 1'008'259 (mini) +
Gema No. without electrode holder (Nozzle only)	331 341 	331 333 	331 325 	345 822 
Powder cloud				
Standard scope of delivery				
Application				
Powder cloud α ² Powder cloud Ø	Ø 60 mm	Ø 90 mm	Ø 110 mm	Ø 200 mm
Velocity Air setting @ [4 Nm ³ /h]	low	low	low	low
Reach distance maximal automatic application Air settings @ [4 Nm ³ /h]	120 mm	160 mm	160 mm	180 mm
Remark				

Flachstrahldüsen für GM03, GM04 und GA03

Anwendung	A	B	A + B	Überwurfmutter
Profile/Flachteile	 NF20 1010 090		NF20 1010160	
Profile/Flachteile	 NF27 1010 752		NF27 1010 754	 1007 229
Komplizierte Profile und Vertiefungen	 NF21 1007 935	 1007 683	NF21 1007 932	
Komplexe Teile (Vertiefungen); gezielte Beschichtung	 NF22 1008 145		NF22 1008 140	
Profile/grosse Flachteile (Standarddüse)	 NF40* 1018 165		NF40 1018 166	 1008 326
grosse Oberflächen	 NF24* 1008 147		NF24 1008 142	




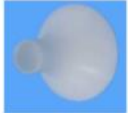
* nicht für Winkelmundstücke geeignet

Flachstrahldüsen für GM03, GM04 und GA03

Pos.	Bezeichnung	Teile-Nr.
A	Flachstrahldüse NF20	1010090
A	Flachstrahldüse NF27	1010752
A	Flachstrahldüse NF21	1007935
A	Flachstrahldüse NF22	1008145
A	Flachstrahldüse NF40	1018165
A	Flachstrahldüse NF24	1008147
B	Elektrodenhalter NF	1007683
A+B	<i>Flachstrahldüse NF20 kpl.</i>	1010160
A+B	<i>Flachstrahldüse NF27 kpl.</i>	1010754
A+B	<i>Flachstrahldüse NF21 kpl.</i>	1007932
A+B	Flachstrahldüse NF22 kpl.	1008140
A+B	Flachstrahldüse NF40 kpl.	1018166
A+B	Flachstrahldüse NF24 kpl.	1008142
	Überwurfmutter NF20 / NF27 / NF21 / NF22	1007229
	Überwurfmutter NF40 / NF24	1008326
	Multisprayadapter NF20 / NF27 / NF21	1003634
	Multisprayadapter NF24 / NF40	1003897

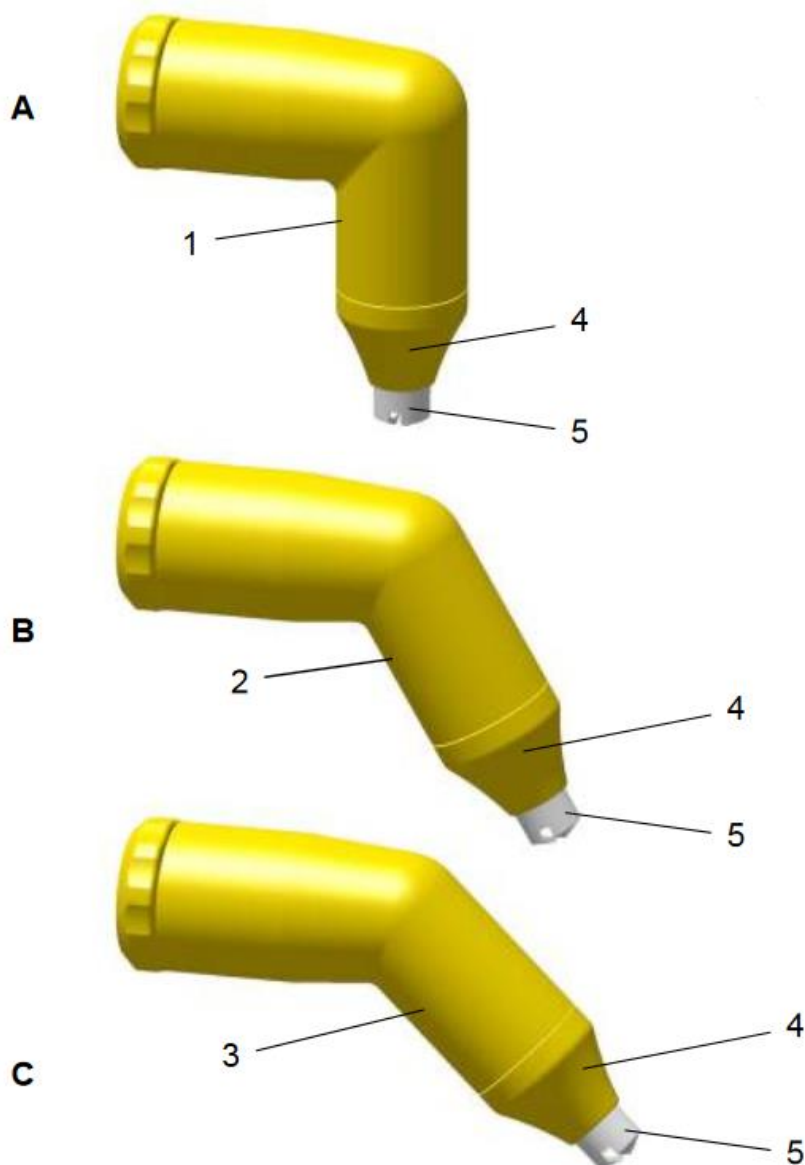
Rundstrahldüsen für GM04, GM03 und GA03

Pos.	Bezeichnung	Teile-Nr.
A	Rundstrahldüse NS04	1008151
B	Elektrodenhalter NS04	1008152
A+B	Rundstrahldüse NS04 kpl.	1008150
	Überwurfmutter	1007229
	Prallplatte Ø 16mm	331341
	Prallplatte Ø 24mm	331333
	Prallplatte Ø 32mm	331325
	Prallplatte Ø 50mm	345822
	<i>Prallplatte Ø 70mm (ohne Abbildung)</i>	353949

Anwendung	A	B	A + B	Überwurfmutter	Prallplatten
Geeignet für grosse Oberflächen	 NS04 1008 151	 1008 152	NS04 1008 150	 1007 229	 Ø 16 mm 331 341
					Ø 24 mm 331 333
					Ø 32 mm 331 325
					Ø 50 mm 345 822

Winkelmundstücke für GA03












Pos.	Bezeichnung	Teile-Nr.
A	Winkelmundstück PA03-90° – komplett (inkl. NF27 + NS04)	1009139
B	Winkelmundstück PA03-60° – komplett (inkl. NF27 + NS04)	1009138
C	Winkelmundstück PA03-45° – komplett (inkl. NF27 + NS04)	1009137
1	Kniestück PA03-90°	1009135
2	Kniestück PA03-60°	1009134
3	Kniestück PA03-45°	1009133
4	Überwurfmutter	1009128
5	Düsen	siehe Seite 28



Pistolenverlängerung für GM04, GM03 und GA03

Pos.	Bezeichnung	Teile-Nr.
	Pistolenverlängerung ohne Düse, Ø 40mm, L=150mm	1008616
	Pistolenverlängerung ohne Düse, Ø 40mm, L=300mm	1008617
	Pistolenverlängerung ohne Düse, L=150mm	1007718
	Pistolenverlängerung ohne Düse, L=300mm	1007719
	Pistolenverlängerung mit FSD NF25, L=150mm	1007746
	Pistolenverlängerung mit FSD NF25, L=300mm	1007747
	Pistolenverlängerung mit RSD NS09 und Prallplatte 24mm, L=150mm	1007748
	Pistolenverlängerung mit RSD NS09 und Prallplatte 24mm, L=300mm	1007749
	Pistolenverlängerung ohne Düse, L=500mm	1016481
	Pistolenverlängerung mit FSD, L=500mm	1016485
	Pistolenverlängerung mit RSD, L=500mm	1016486
	Pistolenverlängerung ohne Düse, L=750/1000/1250/1500mm*	1008551
	Pistolenverlängerung mit FSD, L=750/1000/1250/1500mm*	1008559
	Pistolenverlängerung mit RSD, L=750/1000/1250/1500mm*	1008560

*bitte Länge angeben!

	Pistolenverlängerungen		
	L = 150 mm	L = 300 mm	L = 500/750/1000/1250/1500
ohne Düse ¹	 1008616	 1008617	
ohne Düse ²	 1007718	 1007719	 1008551
mit Flachstrahldüse NF25	 1007746	 1007747	 1008559
mit Rundstrahldüse NS09	 1007748	 1007749	 1008560

¹ siehe NF27, NF20, NF21, NF24, NS04

² siehe NF25, NF26, NS09

ACHTUNG




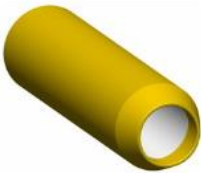


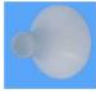
Koppelung von mehr als zwei Verlängerungen

Koppelung von mehr als zwei Verlängerungen ist nicht zulässig, da die auftretenden Hebelkräfte die Pistole beschädigen könnten.

- Die Verlängerungen (150 mm/300 mm) dürfen bei Bedarf zusätzlich NUR MIT EINER WEITEREN Verlängerung (150 mm/300 mm) gekoppelt werden.

Düsen für Verlängerung für GM04, GM03 und GA03

Pos.	Bezeichnung	Teile-Nr.
A	Flachstrahldüse NF25	1007735
A	Flachstrahldüse NF26	1007742
A	Rundstrahldüse NS09	1008257
B	Elektrodenhalter FSD	1007684
B	Elektrodenhalter RSD	1008258
A+B	Flachstrahldüse NF25 kpl.	1007743
A+B	Flachstrahldüse NF26 kpl.	1007744
A+B	Rundstrahldüse NS09 kpl.	1008259
	Überwurfmutter	1007740
	Prallplatte Ø 16mm	331341
	Prallplatte Ø 24mm	331333
	Prallplatte Ø 32mm	331325
	Prallplatte Ø 50mm	345822
	Prallplatte Ø 70mm (ohne Abbildung)	353949

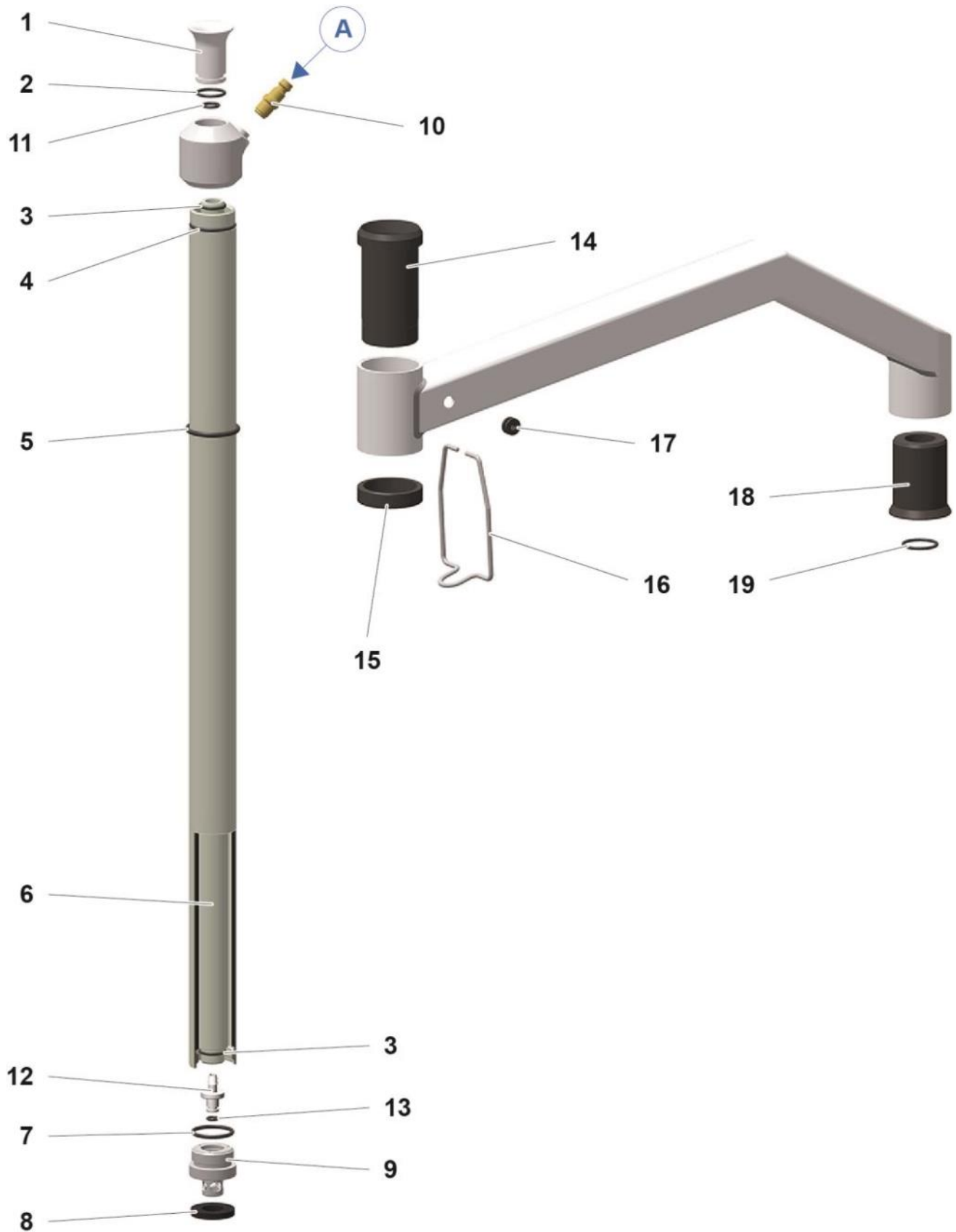
Anwendung	A	B	A + B	Überwurfmutter	Prallplatten
Profile/Flachteile	 NF25 1007 735		NF25 1007 743		--
Komplizierte Profile und Vertiefungen	 NF26 1007 742	1007 684	NF26 1007 744	 1007 740	--
Geeignet für grosse Oberflächen	 NS09 1008 257	 1008 258	NS09 1008 259		 Ø 16 mm 331 341 Ø 24 mm 331 333 Ø 32 mm 331 325 Ø 50 mm 345 822

Fluid- Ansaugereinheit



OptiFlex 2 / PRO –Spray
Seite 36-37

Fluidansaugeinheit OptiFlex 2 / PRO B Spray



Fluidansaugereinheit OptiFlex 2 / PRO B Spray

Pos.	Bezeichnung	Teile-Nr.
	Fluid-/Ansaugereinheit – komplett (Pos. 1-13) Ø 30x575mm	1014670
1	Schlauchdurchführung - komplett inkl. Pos 2 und 11	1012277
2	O-Ring – Ø 16x2mm	231517
3	O-Ring – Ø 15x1,5mm	261564
	Kopfstück	1009677
4	O-Ring – Ø 26x2,0mm	246549
5	O-Ring – Ø 27x3,0mm	1007121
6	Innenrohr	1007516
	Aussenrohr	1007515
7	O-Ring – Ø 24x2,0mm	D230480
8	Fluidring	1007514
9	Fusstück	1007511
10	Stecker mit Blende	1006556
11	O-Ring – Ø 8x2mm	242470
12	Ansaugverengung	1014668
13	O-Ring – Ø 5,1x1,6mm	1014669
14	Führungsbuchse	1007094
15	Gegenmutter – M36x1,5mm	1007095
16	Haltebügel	1008083
17	Kabeltülle	265276
18	Lagerbüchse	1017813
19	O-Ring – Ø 20x2,0mm	1017809
	Schnellkupplung – NW5, Ø 6 mm	200840
	Kunststoffrohr – Ø 6/4 mm, schwarz*	1001973

* Preis pro Meter; bitte Länge angeben

Steuergeräte



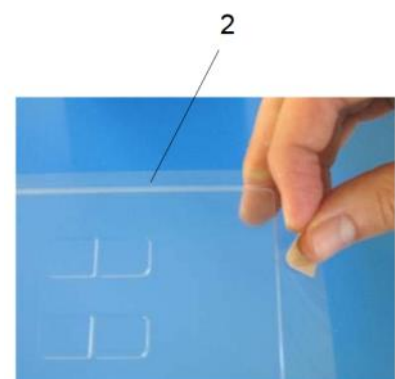
OptiStar 4.0 CG23-P / CG24-CP
Seite 40-45



OptiStar CG11-P / CG12-CP
Seite 46-51

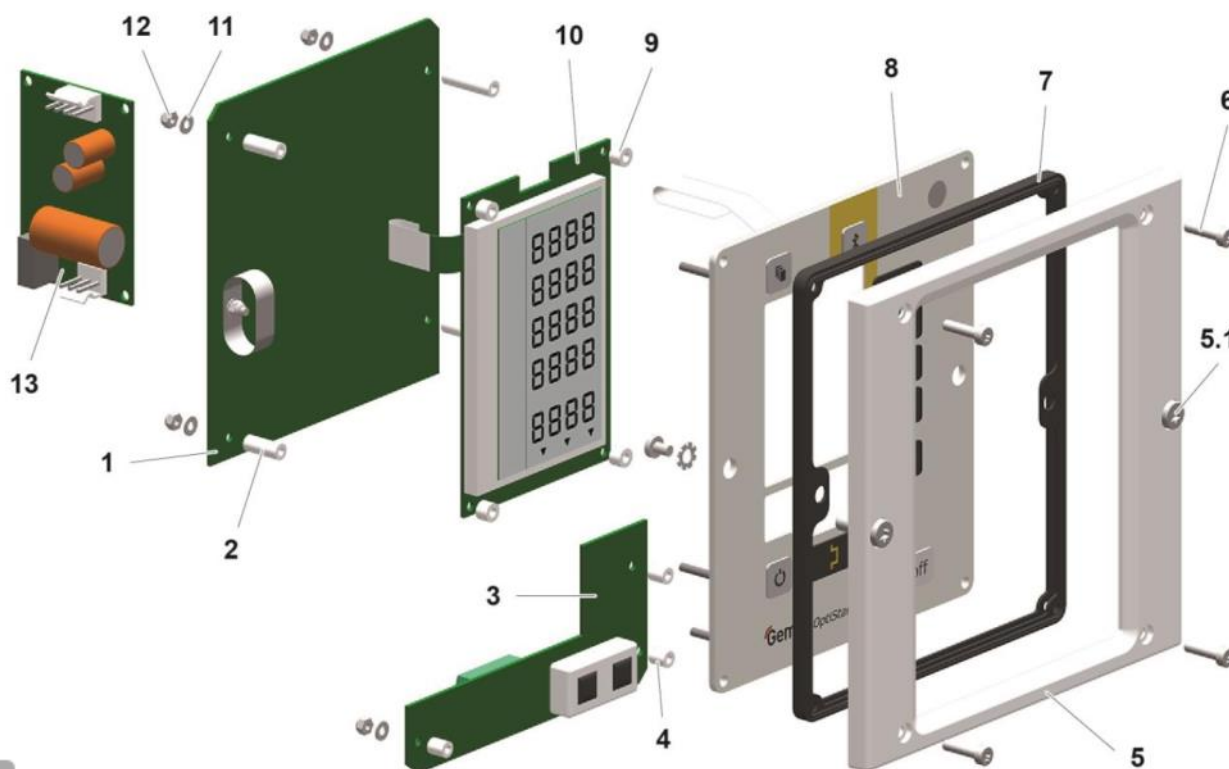
Steuergerät: OptiStar CG24-CP, CG23-P

Pos.	Bezeichnung	Teile-Nr.
1	Steuergerät OptiStar CG24-CP, komplett	1015205
	Steuergerät OptiStar CG23-P, komplett	1015204
2	Abdeckung	1015249



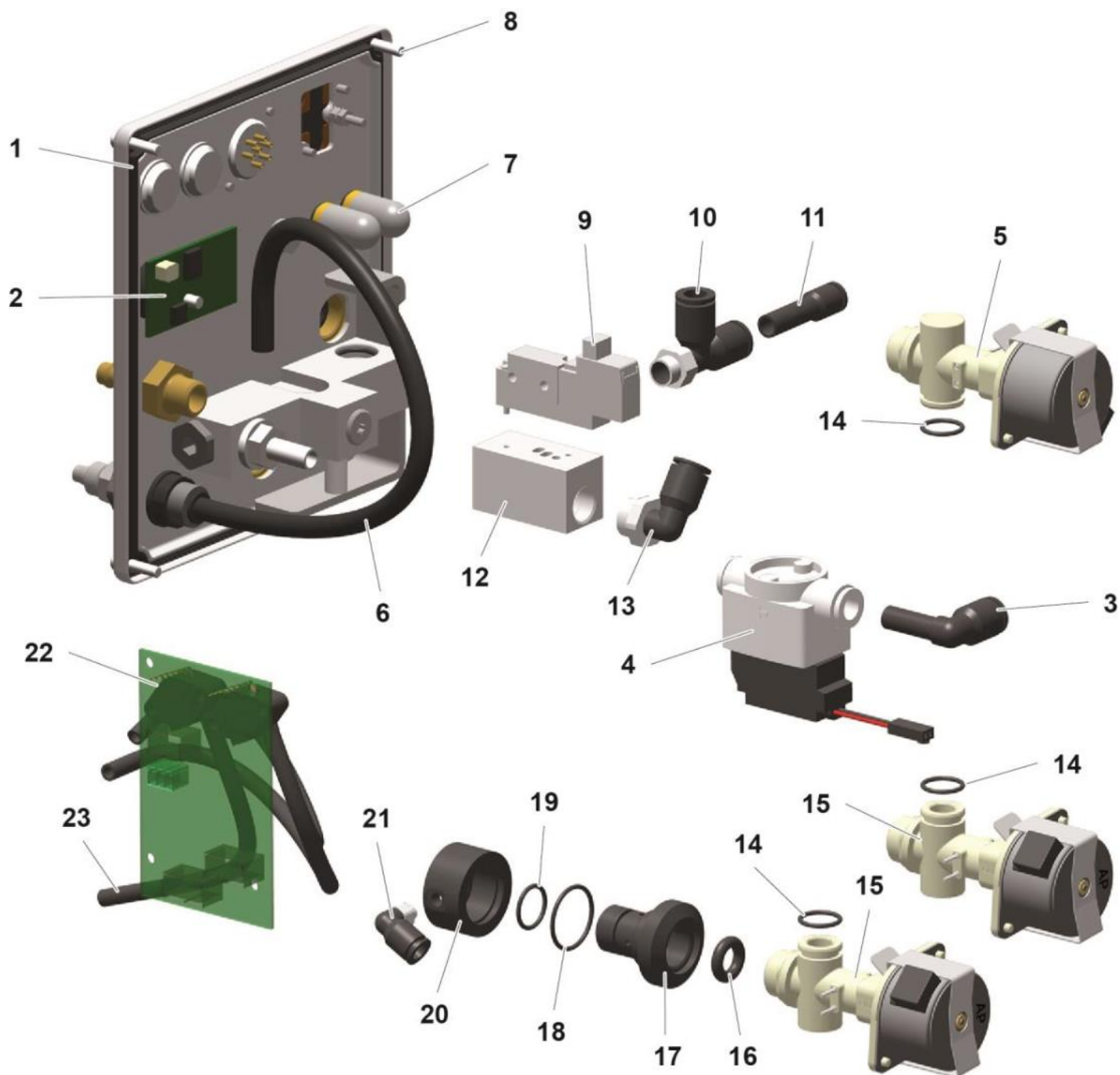
OptiStar CG24-CP, CG23-P - Frontplatte und Netzteil

Pos.	Bezeichnung	Teile-Nr.	
	Frontplatte – komplett (Pos. 1-12)	1015219	2.691,00
	Frontplatte mit Folientastatur (Pos. 5-8)	1015218	1.245,00
1	OptiStar Mainboard – komplett	1015221	1.676,00
2	Distanzhülse Ø3,1/6x15mm		auf Anfrage
3	Printplatte Powerboard - komplett	1015223	360,00
4	Distanzhülse Ø3,2/6x7mm		auf Anfrage
5	Frontrahmen – komplett (inkl. Pos. 5.1)	1015232	249,00
5.1	Spezialschraube	1007019	7,10
6	Spezialschraube – M4 x 16 mm	1013925	1,00
7	Frontplattendichtung	1015236	29,60
8	Folientastatur	1015217	auf Anfrage
9	Distanzhülse Ø3,6/7x5mm		auf Anfrage
10	Display	1015220	645,00
11	Unterlagsscheibe Ø 3,2 x 0,5mm		auf Anfrage
12	Sicherungsmutter M3		auf Anfrage
13	Netzteil – 24 VDC	1009849	311,00



[Hier klicken zur Betriebsanleitung](#)

OptiStar CG24-CP / CG23-P Rückwand innen



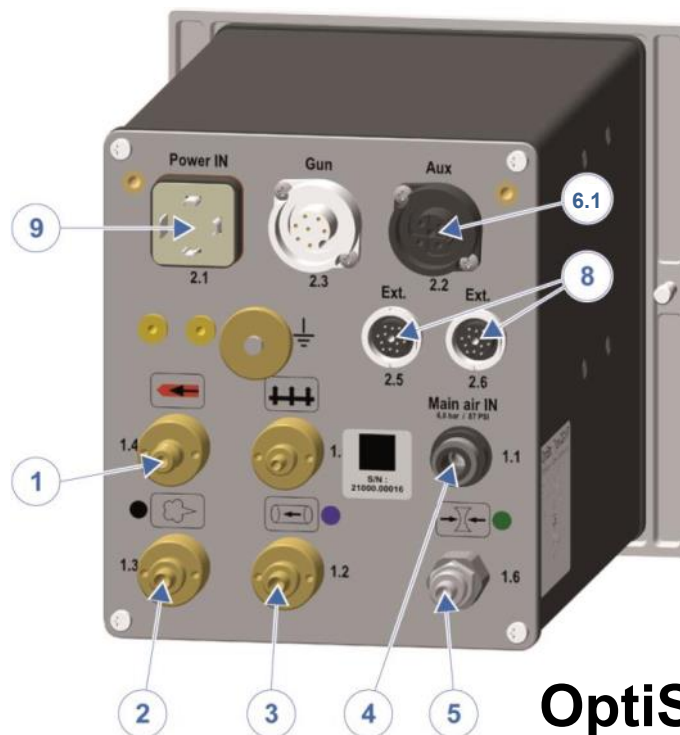
OptiStar CG24-CP / CG23-P - Rückwand innen

Pos.	Bezeichnung	Teile-Nr.
1	Rückwanddichtung	1015198
2	CAN-Bus Modul komplett	1015234
3	Winkelanschluss Ø 8 - Ø 8 mm	1001031
4	Magnetventil - Ø 8 - Ø 8 mm, 24 VDC	1003914
5	Motordrossel komplett	1000064
7	Fluidkerze 1/8"a	237264
7.1	O-Ring – Ø 8,73x1,78 mm, NBR70 (zu Pos. 7, nicht abgebildet)	248428
8	Linsenkopfschraube – M4x16 mm	1013925
9	Magnetventil	1009936
10	Einschraub-T – 1/8"- Ø 8- Ø 8 mm	246573
11	Reduktion – Ø 8- Ø 6 mm	257540
12	Ventilblock	1009932
13	Einschraubwinkel – 1/4"- Ø 8 mm	254029
14	O-Ring – Ø 12x1,5 mm, NBR70	261416
15	Motordrossel – komplett	1009931
16	O-Ring – Ø 8x4 mm, NBR70	1001521
17	Zwischenstück	1009938
18	O-Ring – Ø 20x1,5 mm, NBR70	268429
19	O-Ring – Ø 13x1,5 mm, NBR70	1009943
20	Anschlussstück	1009939
21	Einschraubwinkel – M5-Ø 6 mm	1009941
22	AP01-Interface – komplett (inkl. Drucksensoren)	1016132

OptiStar CG24-CP / CG23-P Anschlüsse



OptiStar CG24-CP



OptiStar CG23-P

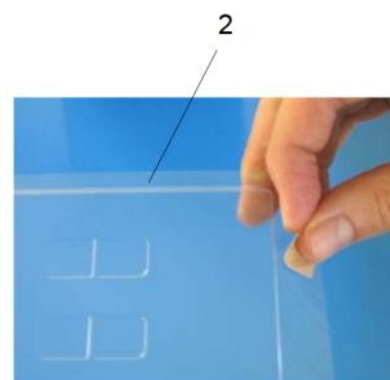
OptiStar CG24-CP / CG23-P - Anschlussmaterial

Pos.	Bezeichnung	Teile-Nr.
1	Schnellkupplung NW5 Ø 6 mm	200840
1.1	Schlauch Ø 4 x 6 mm*	103144
2	Mutter mit Knickschutz M12 x 1 mm Ø 8 mm	201316
2.1	Zerstäuberluft-Schlauch Ø 6 x 8 mm (schwarz)*	103756
2.2	Schnellkupplungsdose für Zerstäuberluft NW5 Ø 8 mm	261637
3	Mutter mit Knickschutz M12 x 1 mm Ø 8 mm	201316
3.1	Förderluft-Schlauch Ø 6 x 8 mm (rot)*	103500
3.2	Schnellkupplungsdose für Förderluft NW5 Ø 8 mm	261645
4	Schnellkupplung NW5 Ø 8 mm	203181
4.1	Schlauch Ø 6 x 8 mm (schwarz)*	103756
5	Schnellkupplung NW5 Ø 6 mm	200840
5.1	Schlauch Ø 4 x 6 mm (schwarz)*	103144
6	CAN-Bus-Kabel – 0,5 m	1002655
	CAN-Bus-Kabel – 4,5 m	387592
	CAN-Bus-Kabel – 5,5 m	388521
	CAN-Bus-Kabel – 6,0 m	388530
6.1	Vibratorkabel (Bestandteil von Vibrator)	
	Vibrator	1008919
7	Bus-Abschlusswiderstand (nicht abgebildet)	387606
8	Verbindungskabel – 12-polig, 1,5 m	1000991
	Verbindungskabel – 12-polig, 2,2 m	393398
	Verbindungskabel – 12-polig, 5 m	1000975
	Verbindungskabel – 12-polig, 10 m	1000976
	Verbindungskabel – 12-polig, 15 m	1000977
	Verbindungskabel – 12-polig, 20 m	1000978
9	Netzkabel – 4,5 m	1002563

**Preis pro Meter; bitte Länge angeben*

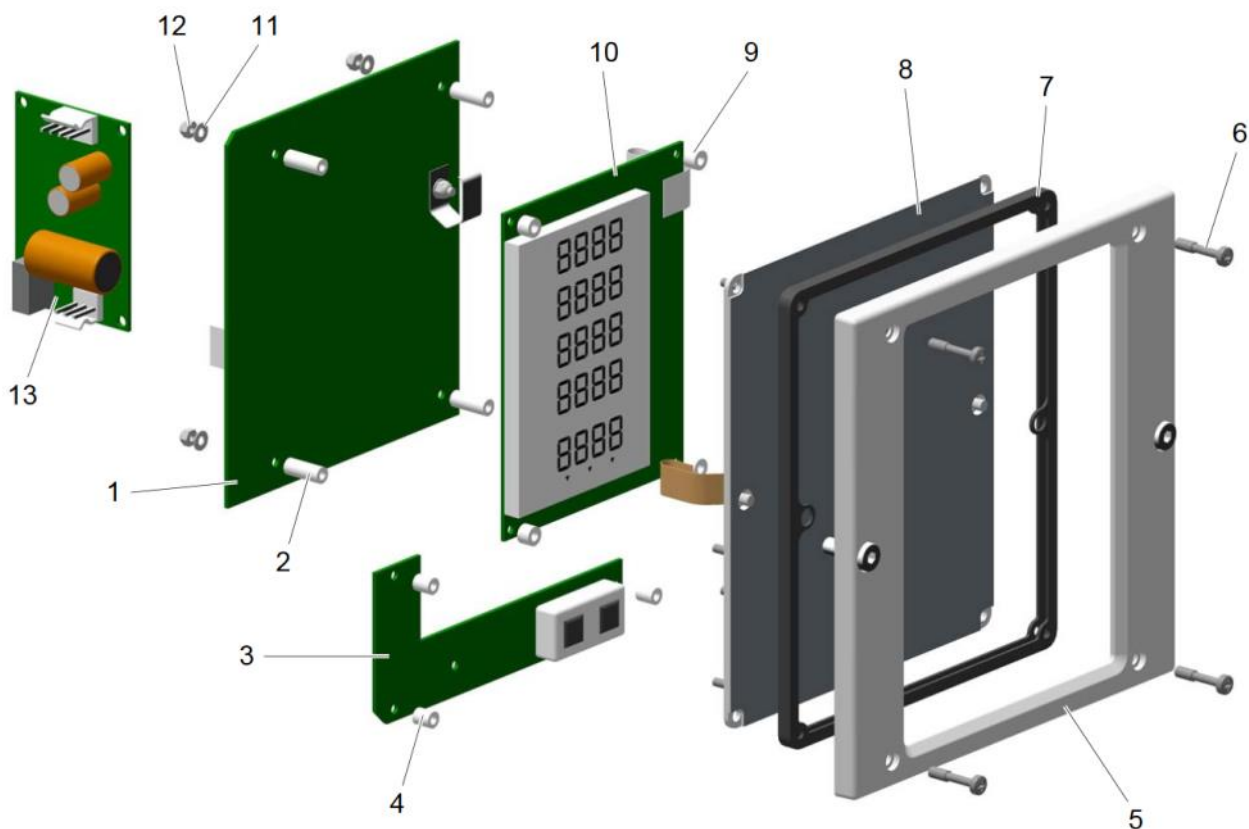
Steuergerät: OptiStar CG12-CP, CG11-P

Pos.	Bezeichnung	Teile-Nr.
1	Steuergerät OptiStar CG12-CP, komplett	1009301
	Steuergerät OptiStar CG11-P, komplett	1009970
2	Abdeckung	1008301



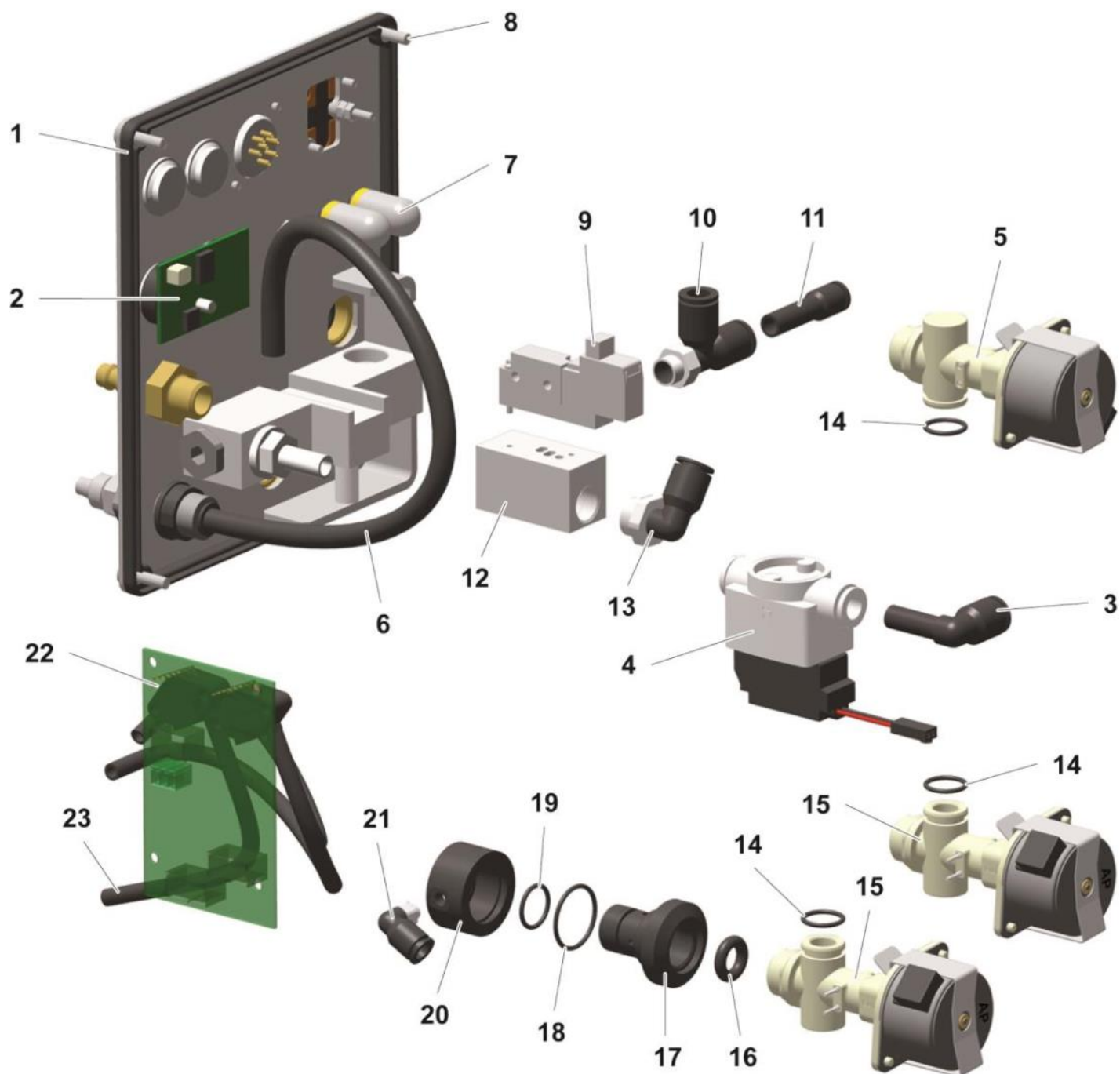
OptiStar CG12-CP / CG11-P - Frontplatte und Netzteil

Pos.	Bezeichnung	Teile-Nr.
	Frontplatte – komplett (Pos. 1-12)	1009860
1	OptiStar Mainboard V2.0 – komplett	1009844
2	Distanzhülse Ø3,1/6x15mm	
3	Printplatte Powerboard V2.0	1009865
4	Distanzhülse Ø3,2/6x7mm	
5	Frontrahmen – komplett (inkl. Pos. 5.1)	1007048
5.1	Spezialschraube	1007019
6	Spezialschraube – M4x20/7mm	1003000
7	Frontplattendichtung	1007042
9	Distanzhülse Ø3,6/7x5mm	
10	Display	1007044
11	Unterlagsscheibe Ø3,2/7x0,5mm	
12	Sicherungsmutter M3	
13	Netzteil – 24 VDC	1009849



[Hier klicken zur Betriebsanleitung](#)

OptiStar CG12-CP / CG11-P Rückwand innen



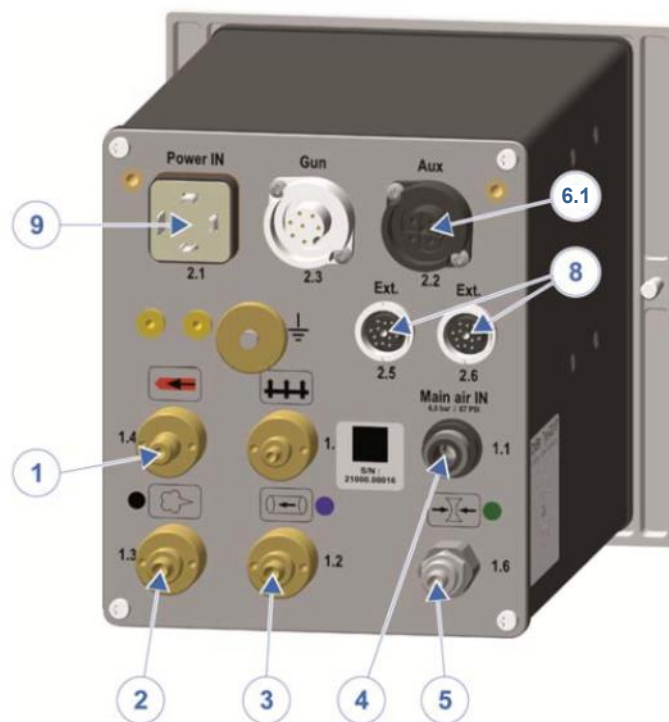
OptiStar CG12-CP / CG11-P - Rückwand innen

Pos.	Bezeichnung	Teile-Nr.
1	Rückwanddichtung	1007033
2	CAN-Bus Modul komplett	1009068
3	Winkelanschluss Ø 8 - Ø 8 mm	1001031
4	Magnetventil - Ø 8 - Ø 8 mm, 24 VDC	1003914
5	Motordrossel komplett	1000064
7	Fluidkerze 1/8"a	237264
8	Linsenkopfschraube – M4x16 mm	216801
9	Magnetventil	1009936
10	Einschraub-T – 1/8"- Ø 8- Ø 8 mm	246573
11	Reduktion – Ø 8- Ø 6 mm	257540
12	Ventilblock	1009932
13	Einschraubwinkel – 1/4"- Ø 8 mm	254029
14	O-Ring – Ø 12x1,5 mm, NBR70	261416
15	Motordrossel – komplett	1009931
16	O-Ring – Ø 8x4 mm, NBR70	1001521
17	Zwischenstück	1009938
18	O-Ring – Ø 20x1,5 mm, NBR70	268429
19	O-Ring – Ø 13x1,5 mm, NBR70	1009943
20	Anschlussstück	1009939
21	Einschraubwinkel – M5-Ø 6 mm	1009941
22	AP01-Interface – komplett (inkl. Drucksensoren)	1012552

OptiStar CG12-CP / CG11-P Anschlüsse



OptiStar CG12-CP



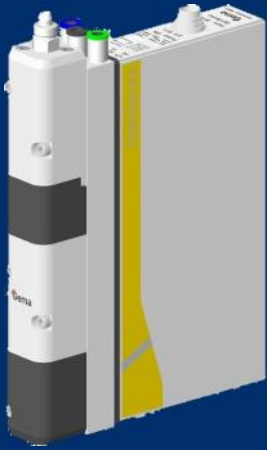
OptiStar CG11-P

OptiStar CG12-CP / CG11-P - Anschlussmaterial

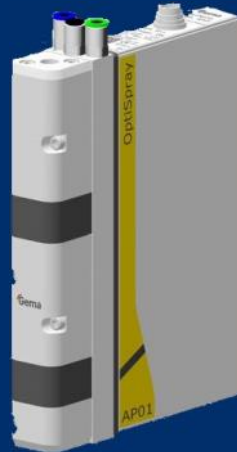
Pos.	Bezeichnung	Teile-Nr.
1	Schnellkupplung NW5 Ø 6 mm	200840
1.1	Schlauch Ø 4 x 6 mm*	103144
2	Mutter mit Knickschutz M12 x 1 mm Ø 8 mm	201316
2.1	Zerstäuberluft-Schlauch Ø 6 x 8 mm (schwarz)*	103756
2.2	Schnellkupplungsdose für Zerstäuberluft NW5 Ø 8 mm	261637
3	Mutter mit Knickschutz M12 x 1 mm Ø 8 mm	201316
3.1	Förderluft-Schlauch Ø 6 x 8 mm (rot)*	103500
3.2	Schnellkupplungsdose für Förderluft NW5 Ø 8 mm	261645
4	Schnellkupplung NW5 Ø 8 mm	203181
4.1	Schlauch Ø 6 x 8 mm (schwarz)*	103756
5	Schnellkupplung NW5 Ø 6 mm	200840
5.1	Schlauch Ø 4 x 6 mm (schwarz)*	103144
6	CAN-Bus-Kabel – 0,5 m	1002655
	CAN-Bus-Kabel – 4,5 m	387592
	CAN-Bus-Kabel – 5,5 m	388521
	CAN-Bus-Kabel – 6,0 m	388530
6.1	Vibratorkabel (Bestandteil von Vibrator)	
	Vibrator	1008919
7	Bus-Abschlusswiderstand (nicht abgebildet)	387606
8	Verbindungskabel – 12-polig, 1,5 m	1000991
	Verbindungskabel – 12-polig, 2,2 m	393398
	Verbindungskabel – 12-polig, 5 m	1000975
	Verbindungskabel – 12-polig, 10 m	1000976
	Verbindungskabel – 12-polig, 15 m	1000977
	Verbindungskabel – 12-polig, 20 m	1000978
9	Netzkabel – 4,5 m	1002563

**Preis pro Meter; bitte Länge angeben*

Pulverpumpen



OptiSpray AP01.1
Seite 54-59



OptiSpray AP01
Seite 56-59

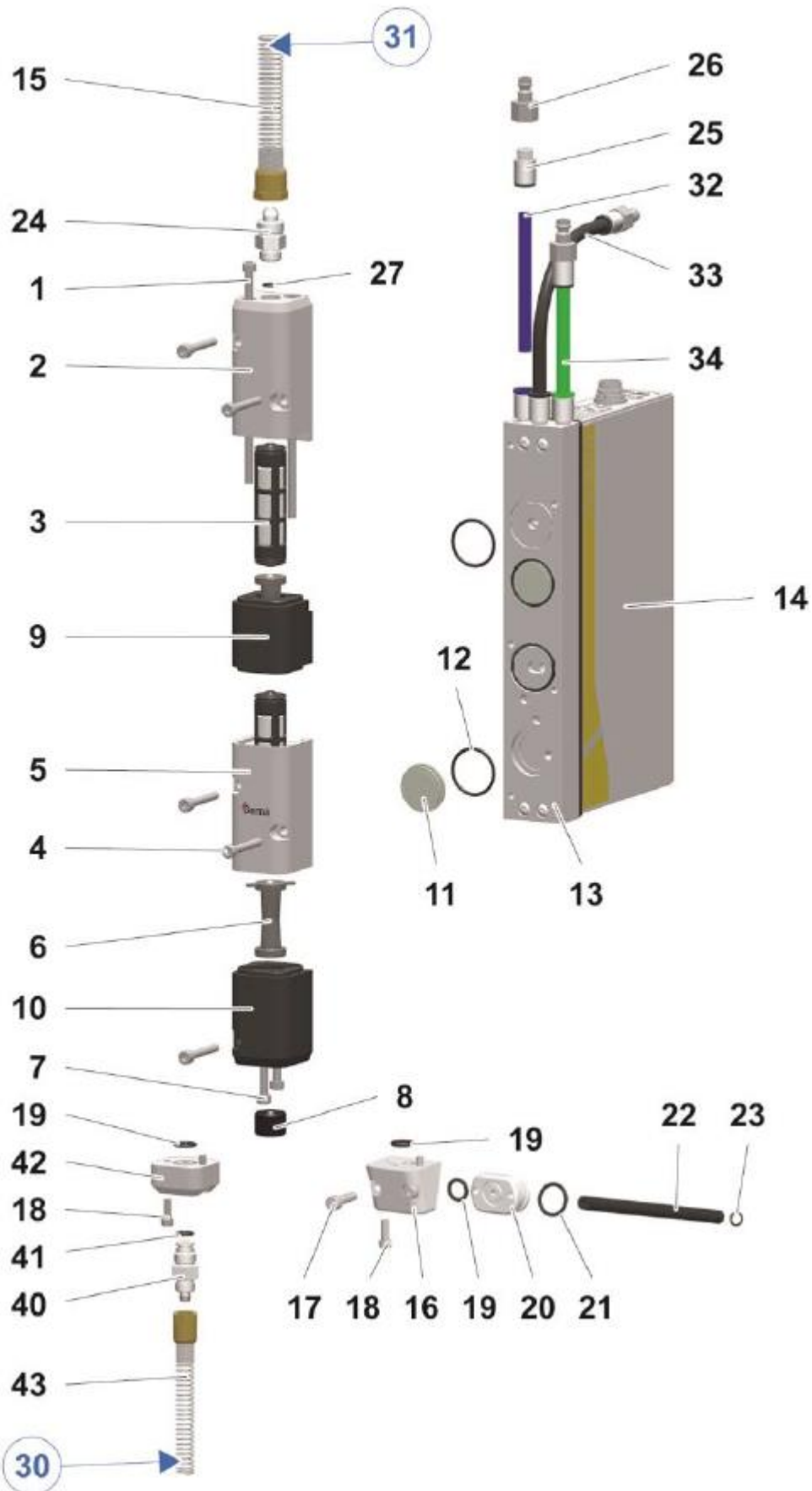


OptiFeed4.0 PP07
Seite 60-65



OptiFeed PP06
Seite 66-69

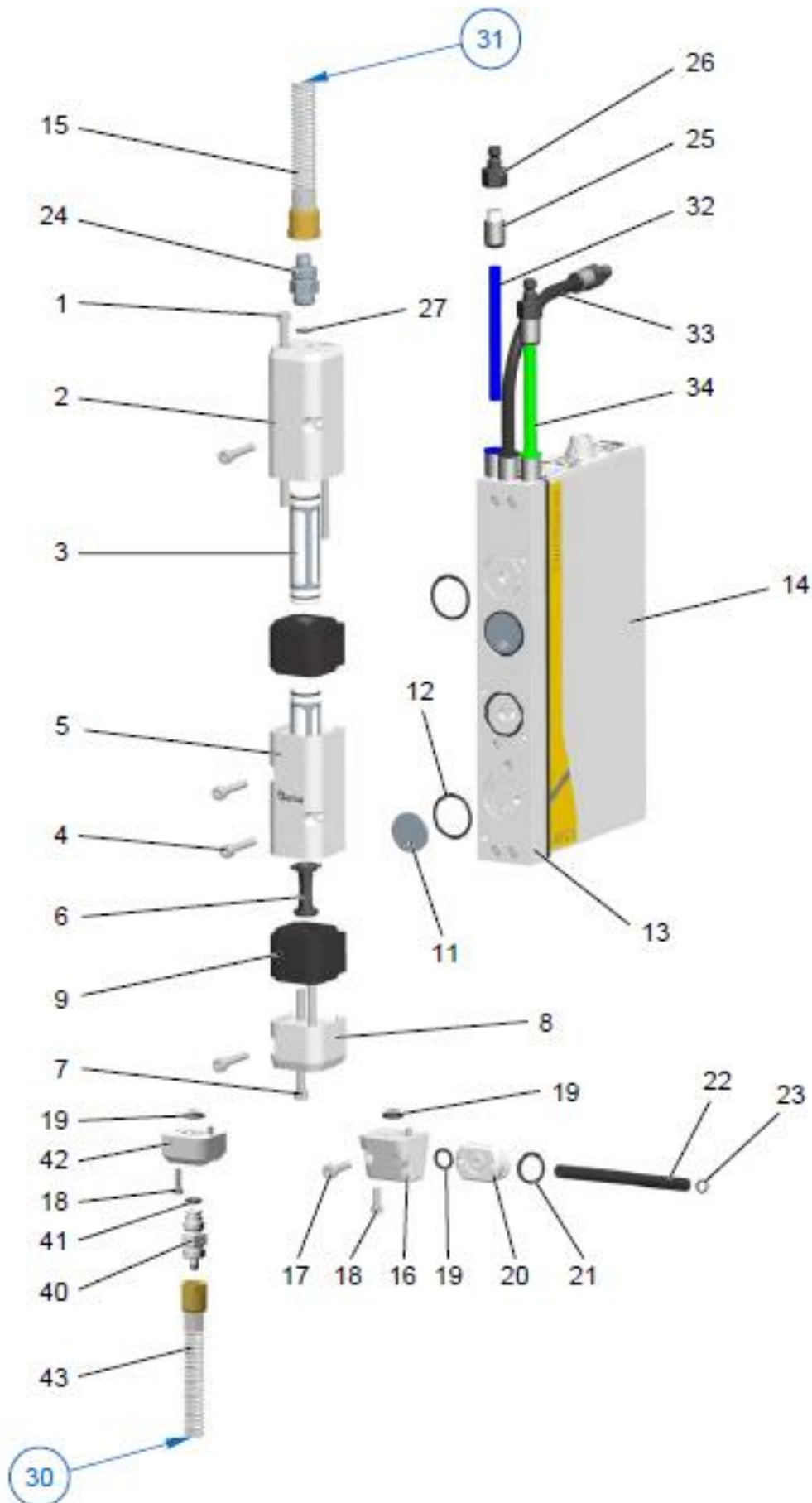
Pulverpumpe: OptiSpray AP01.1



Pulverpumpe: OptiSpray AP01.1

Pos.	Bezeichnung	Teile-Nr.
	Applikationspumpe OptiSpray AP01.1 – komplett (Pos. 1-14, 24, 27)	1015447
2	Endstück oben	1010428
3	Filterelement – 3 µm, komplett	1014060
5	Filterkammergehäuse	1010046
6	Quetschventil-Schlauch – DN7,5	1017438
6.1	Geflechtschlauch – Montagehilfe zu Pos. 6 (nicht gezeigt)	1005270
8	Büchse	1010433
9	Quetschventilgehäuse oben	1010429
10	Quetschventilgehäuse unten	1010432
11	Fluidsperring	1010354
12	O-Ring – Ø 26x2 mm	246549
13	Ventil-Baugruppe – komplett (ohne Pos. 14)	1010305
14	Gehäuse – komplett (zu Pos. 13)	1015456
15	Mutter mit Knickschutz – M16x1-Ø 12 mm	1005443
16	Anschlusswinkel	1010051
19	O-Ring – Ø 10x2 mm	243000
20	Pfropfen	1010052
21	O-Ring – Ø 16x2 mm	1007794
22	Ansaugrohr	1010053
23	O-Ring – Ø 6x1 mm	D217115
24	Schlauchanschluss – Ø 11,5/7 mm	1010371
25	Einschraubnippel – 1/8"-Ø 8 mm	1010378
26	Stecker	200859
27	O-Ring – Ø 7x1,5 mm	1013549
41	O-Ring – Ø 8x1,5 mm	248878
42	Adapter	1010370
43	Mutter mit Knickschutz – M12x1-Ø 8 mm	201316
44	Wartungsset – Pos. 3 (2x), Pos. 6 (2x), Pos. 6.1 (1x), Pos. 11 (2x), Pos. 12 (4x)	1015435

Pulverpumpe: OptiSpray AP01



[Hier klicken zur Betriebsanleitung](#)

Pulverpumpe: OptiSpray AP01

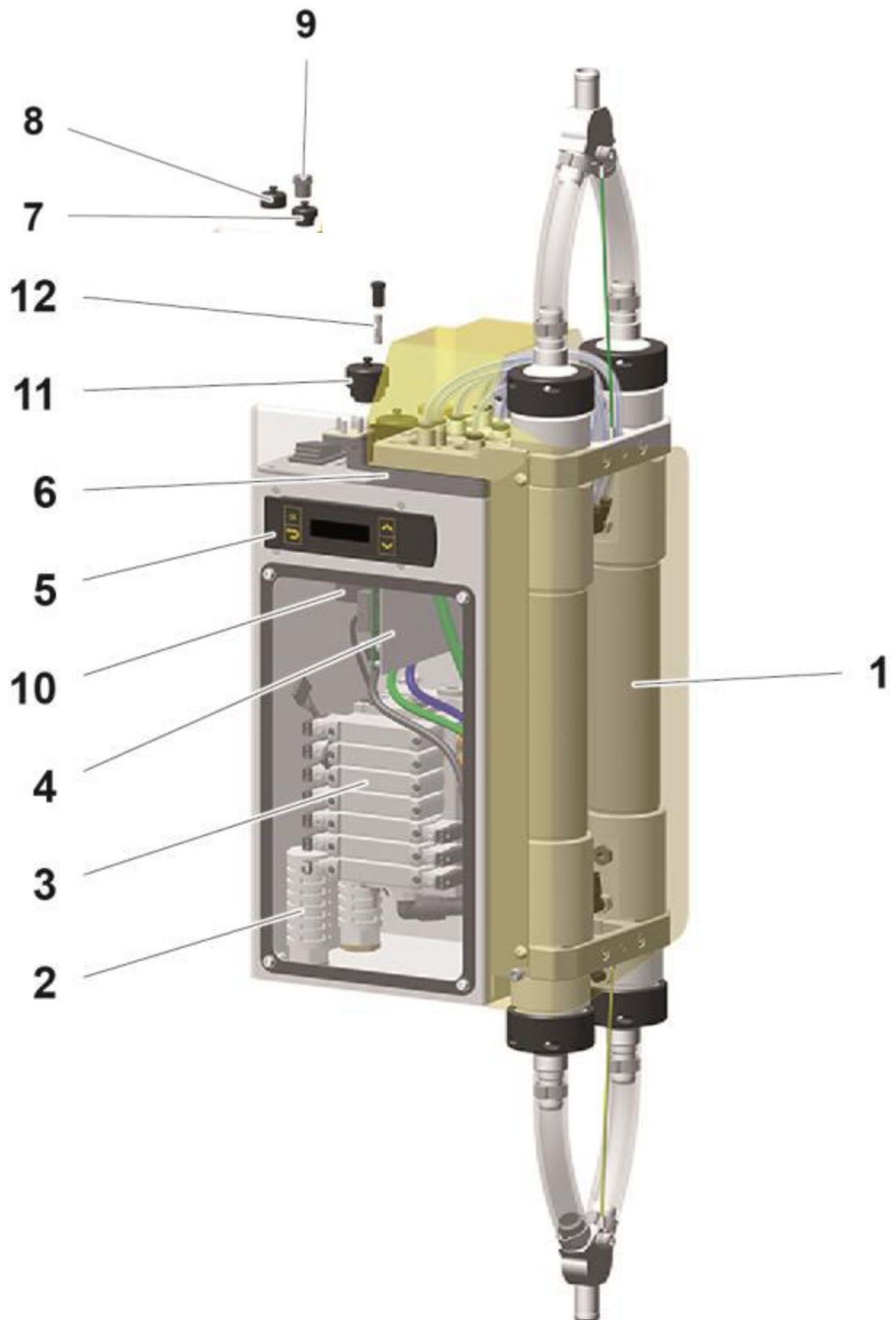
Pos.	Bezeichnung	Teile-Nr.
	Applikationspumpe OptiSpray AP01 – komplett (Pos. 1-14)	1010300
2	Endstück oben	1010049
3	Filterelement – 3 µm, komplett	1014060
5	Filterkammergehäuse	1010046
6	Quetschventil-Schlauch – DN5	1009311
6.1	Geflechtschlauch – Montagehilfe zu Pos. 6 (nicht gezeigt)	1005270
8	Endstück unten	1010050
9	Quetschventilgehäuse	1010047
11	Fluidsperrring	1010354
12	O-Ring – Ø 26x2 mm	246549
13	Ventil-Baugruppe – komplett (ohne Pos. 14)	1010305
14	Gehäuse – komplett (zu Pos. 13)	1010304
15	Mutter mit Knickschutz – M16x1-Ø 12 mm	1005443
16	Anschlusswinkel	1010051
19	O-Ring – Ø 10x2 mm	243000
20	Pfropfen	1010052
21	O-Ring – Ø 16x2 mm	1007794
22	Ansaugrohr	1010053
23	O-Ring – Ø 6x1 mm	D217115
24	Schlauchanschluss – Ø 11,5/7 mm	1010371
25	Einschraubnippel – 1/8"-Ø 8 mm	1010378
26	Stecker	200859
27	O-Ring – Ø 7x1,5 mm	1013549
41	O-Ring – Ø 8x1,5 mm	248878
42	Adapter	1010370
43	Mutter mit Knickschutz – M12x1-Ø 8 mm	201316
44	Wartungsset – Pos. 3 (2x), Pos. 6 (2x), Pos. 6.1 (1x), Pos. 11 (2x), Pos. 12 (4x)	1012269

Schrauben und Schläuche zu Pulverpumpe: OptiSpray AP01.1 / AP01

Pos.	Bezeichnung	Teile-Nr.
1	Zylinderschraube Innensechskant – M5x130 mm	1010431
4	Zylinderschraube Innensechskant – M5x35 mm	1005185
7	Zylinderschraube Innensechskant – M5x65 mm	244759
17	Zylinderschraube Innensechskant – M5x20 mm	222950
18	Zylinderschraube Innensechskant – M4x12 mm	216275
30	Pulverschlauch Ansaugseite – Ø 4,5 mm (nicht gezeigt)*	1005454
31	Pulverschlauch Förderseite – Ø 11,5/7 mm (nicht gezeigt)*	1005097
32	Kunststoffrohr – Ø 8/6 mm, blau*	103497
33	Kunststoffrohr – Ø 8/6 mm, schwarz*	103756
34	Kunststoffrohr – Ø 8/6 mm, grün*	103519
40	Schlauchanschluss – Ø 8,1/4,5 mm	1010372
43	Mutter mit Knickschutz – M12x1-Ø 8 mm	201316
	Schnellkupplung – NW5, Ø 6 mm	200840
	Kunststoffrohr – Ø 6/4 mm, schwarz*	1001973

* Preis pro Meter; bitte Länge angeben

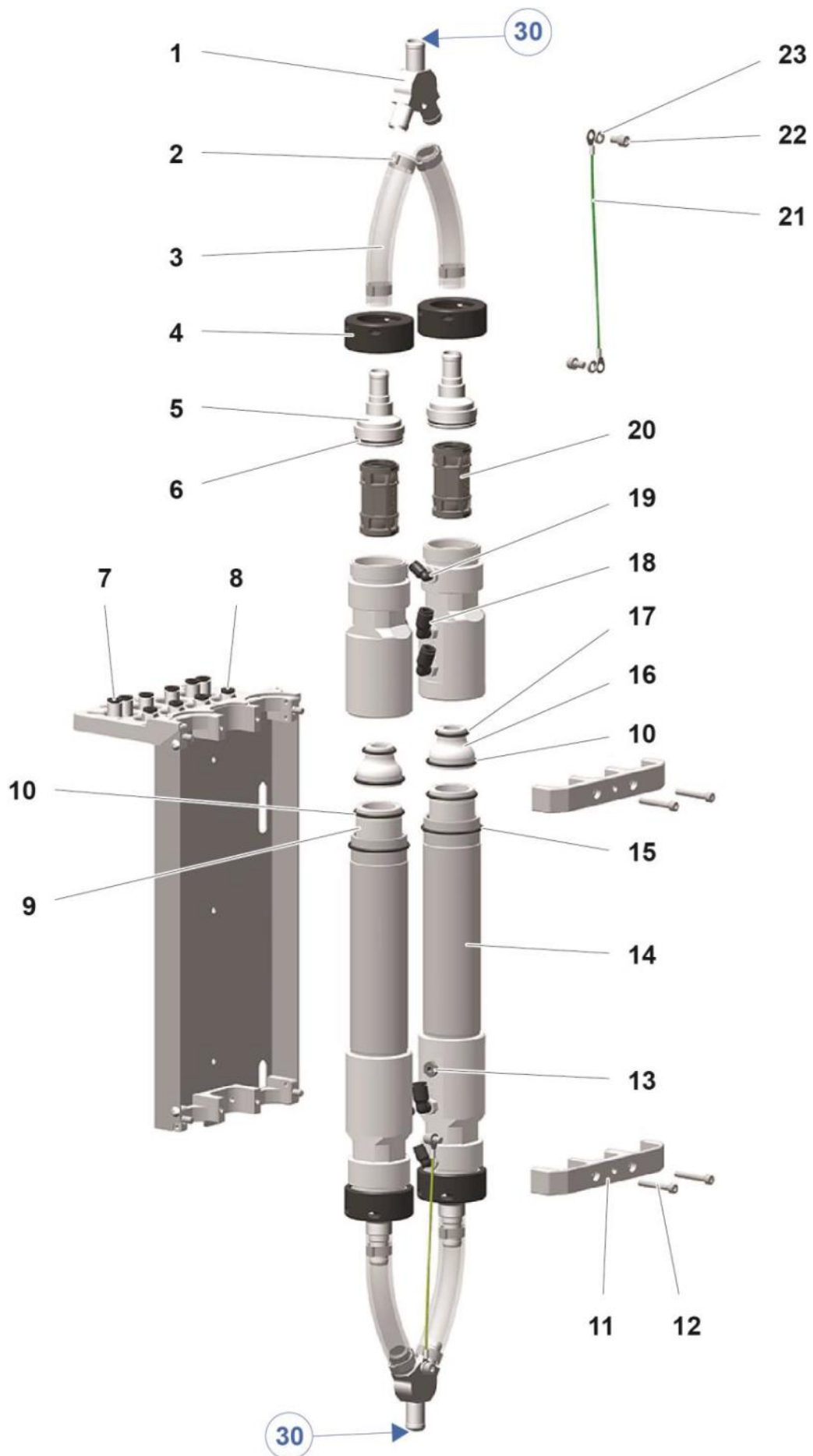
Pulverpumpe: OptiFeed PP07



Pulverpumpe: OptiFeed PP07/PP07-S

Pos.	Bezeichnung	Teile-Nr.
	Pulverpumpe OptiFeed 4.0 (PP07) – komplett (Pos. 1-9)	1020430
	Pulverpumpe OptiFeed 4.0 (PP07-S) – komplett (Pos. 1-6, 10-12)	1020440
1	Pulverkammer – komplett	siehe Seite 92
2	Schalldämpfer – 1/2"	1006969
3	Pneumatikgruppe – komplett	
4	Mainboard – komplett	1020104
5	Display-Modul – komplett	1016629
6	Schutzfilter-Support – komplett	siehe Seite 94
7	Schutzkappe für Gerätedose	265446
8	Schutzkappe für Gerätestecker	265438
9	<i>Verschlusschraube – M12</i>	1006905
10	Netzteil – komplett	1020107
11	Schutzkappe für Gerätedose	206474
12	Sicherung – 2 AT	221872

OptiFeed PP07 - Pulverkammer

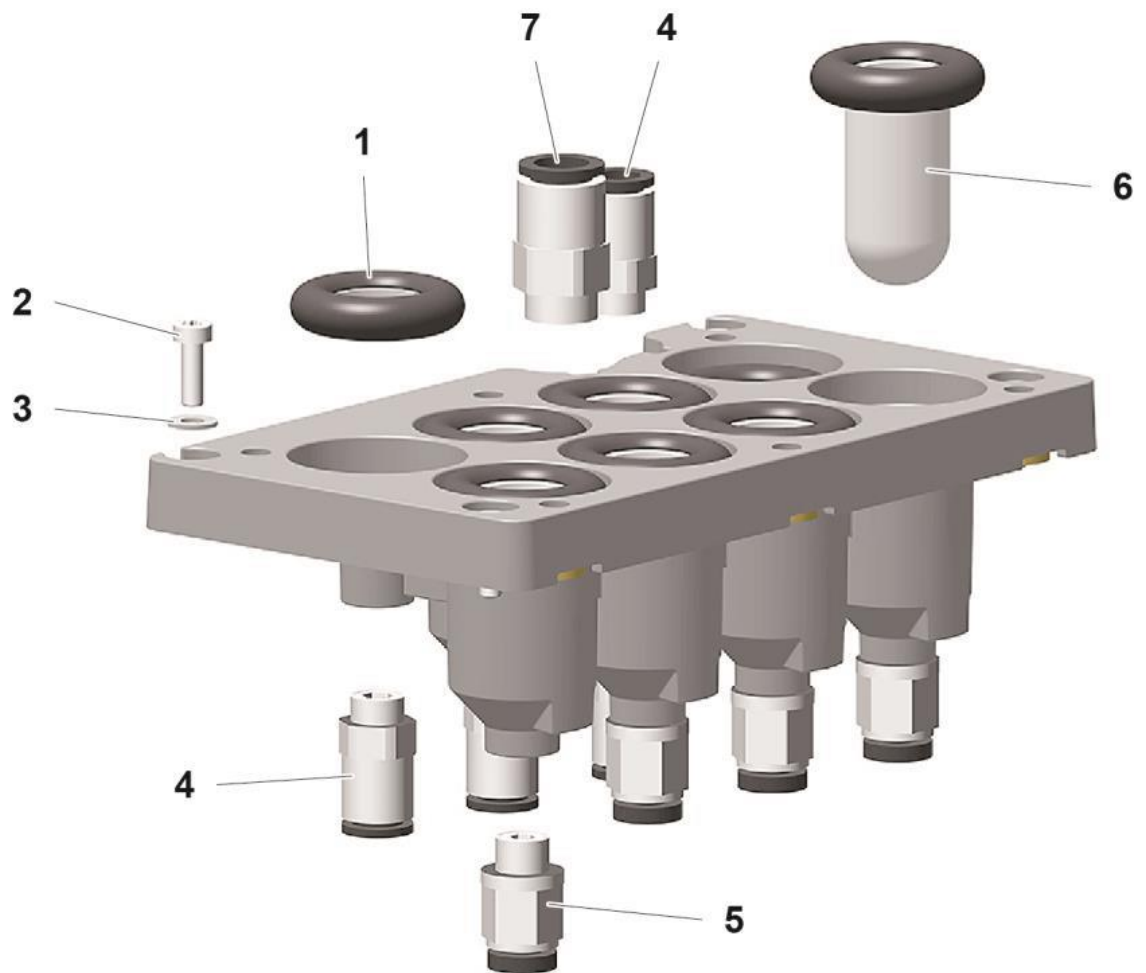


OptiFeed PP07 - Pulverkammer

Pos.	Bezeichnung	Teile-Nr.
A	Pulverkammer – komplett (Pos. 1-23)	1019460
1	Y-Stück	1006962
2	Schlauchbride – Ø 17-20mm	1001729
3	Pulverschlauch – Ø 16/23mm *	1010040
4	Überwurfmutter	1020416
5	Schlauchanschluss (ohne Pos. 6)	1020413
6	O-Ring – Ø 38x2mm	1020431
7	Einschraubnippel – 1/8"-Ø 8mm	240087
8	Einschraubnippel – 1/8"-Ø 6mm	240095
9	Filterelement (ohne Pos. 10)	1019465
10	O-Ring – Ø 39x3mm	1020433
11	Klammer	1020424
12	Zylinderschraube Innensechskant – M5x35mm	1005185
13	Stopfen – 1/8"	263826
14	Rohr (ohne Pos. 15)	1019464
15	O-Ring – Ø 48x3mm	1020432
16	Filterendstück (ohne Pos. 10 und 17)	1019466
17	O-Ring – Ø 24x3mm	1020434
18	Einschraubwinkel – 1/8"-Ø 8mm	251372
19	Einschraubwinkel – 1/8"-Ø 6mm	254061
20	Quetschventil – komplett	1020805
21	Erdungskabel	1006990
22	Zylinderschraube Innensechskant – M6x10mm	216399
23	Fächerscheibe – M6	216054
	Wartungs-Set für Pulverpumpe PP07 klein (ohne Abbildung)	1020444
	Wartungs-Set für Pulverpumpe PP07 groß (ohne Abbildung)	1020449

* Preis pro Meter; bitte Länge angeben

OptiFeed PP07 - Schutzfilterhalter



OptiFeed PP07 - Schutzfilterhalter

Pos.	Bezeichnung	Teile-Nr.
1	Filterring – komplett	1020436
2	Zylinderschraube Innensechskant – M4x12mm	1016278
3	Unterlegscheibe – Ø 4,3/9x0,8mm	215791
4	Einschraubnippel – 1/8"-Ø 8mm	240087
5	Einschraubnippel – 1/8"-Ø 6mm	240095
6	Schutzfilterelement – komplett	1019470
7	Einschraubnippel – 1/4"-Ø 10mm	266990

Wartungs-Set für Pulverpumpe PP07 klein (ohne Abbildung)

Inhalt:

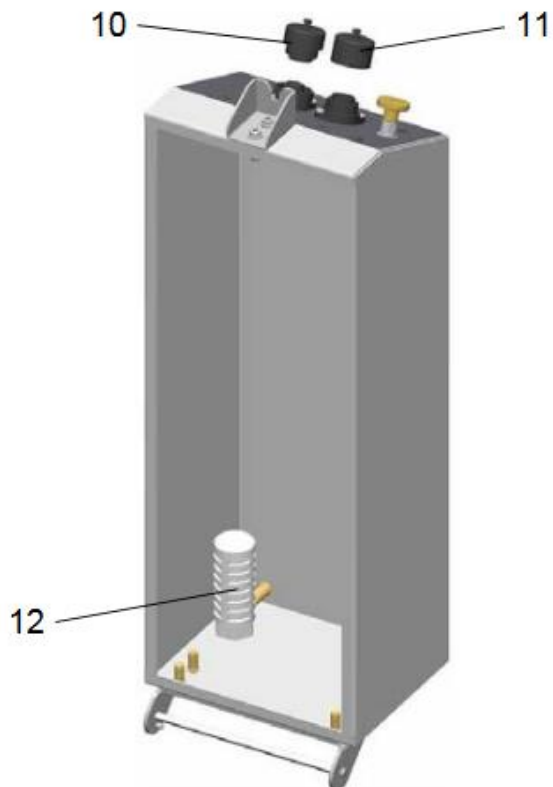
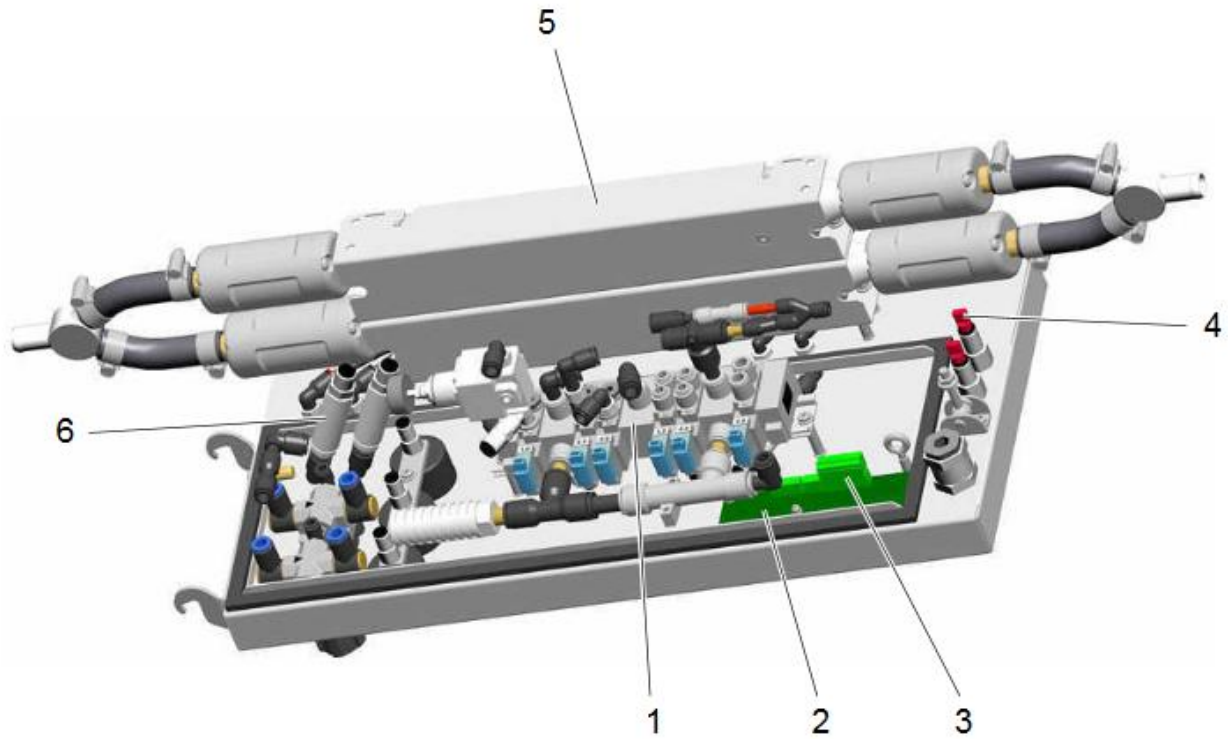
Filterelement (2x)	1019465
O-Ring – Ø 39x3mm (4x)	1020433
Quetschventil – komplett (4x)	1020805

Wartungs-Set für Pulverpumpe PP07 gross (ohne Abbildung)

Inhalt:

O-Ring – Ø 38x2mm (4x)	1020431
Filterelement (2x)	1019465
O-Ring – Ø 39x3mm (4x)	1020433
O-Ring – Ø 48x3mm (4x)	1020432
Quetschventil – komplett (4x)	1020805
Schutzfilterelement – komplett (6x)	1019470

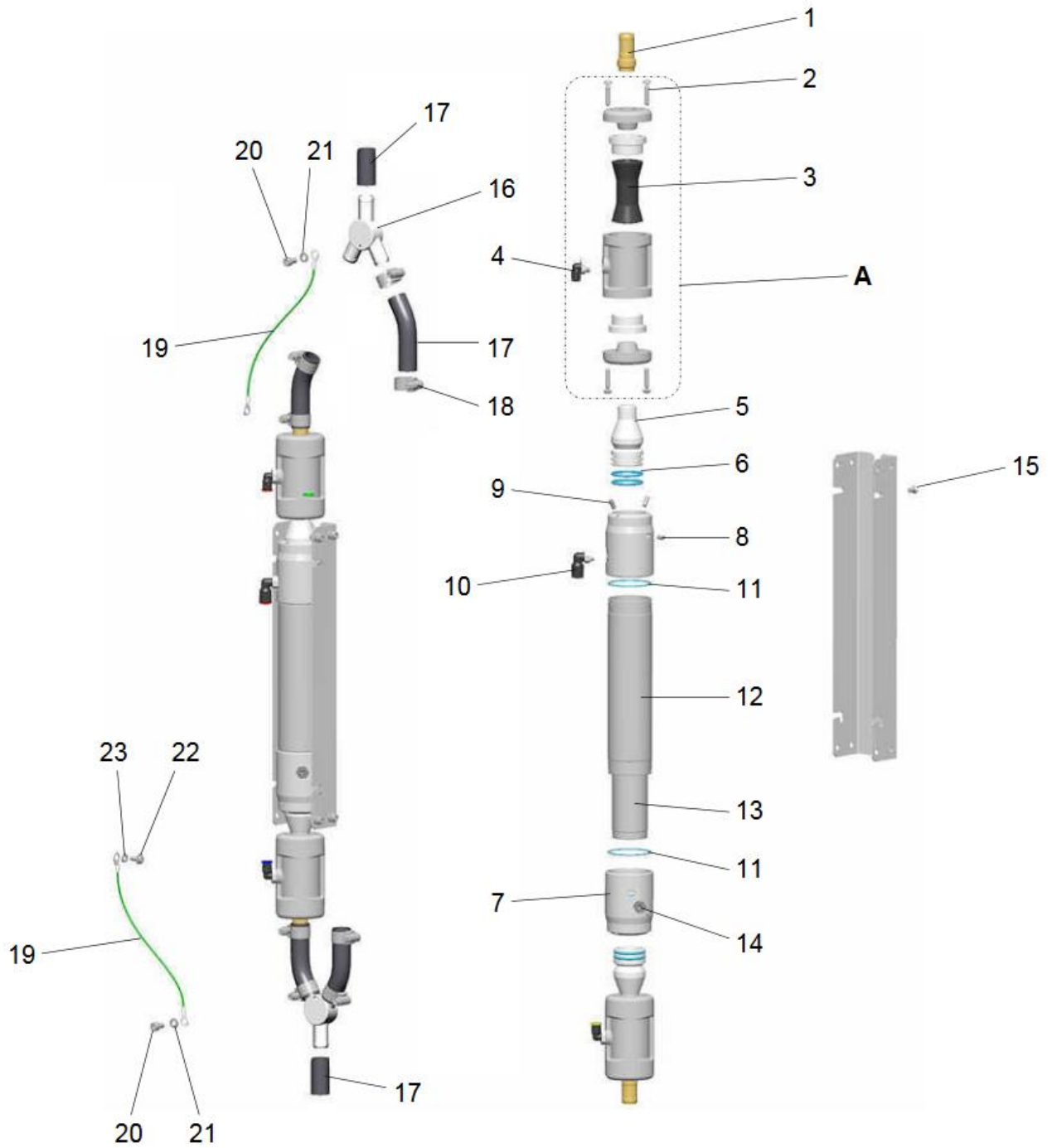
Pulverpumpe: OptiFeed PP06



Pulverpumpe: OptiFeed PP06

Pos.	Bezeichnung	Teile-Nr.
	Pulverpumpe OptiFeed PP06 komplett	1006245
2	Valve board - komplett (ohne Pos. 2.1, 2.2, 2.3)	1006540
2.1	Distanzhülse - Ø3,1 / 6x7,5mm	1006987
2.2	Sicherungsmutter M3	262498
2.3	Unterlagscheibe - Ø3,2/ 7x0,5mm	201944
3	Anschlusskabel für Ventile	1006967
4	Stopfen - Ø8mm	238023
5	Pulverkammer -	siehe Seite 68
6	Filterpatrone komplett - Ø 8a-Ø 8i	1006670
	<i>Filterpatrone komplett - Ø 8a-Ø 6i (ohne Abbildung)</i>	1006669
8	Druckregler - G1/8", 0,5-8 bar	1006241
9	Manometer - 1/8a -1 ... +9 bar	1005827
10	Schutzkappe für Gerätedose	206474
11	Schutzkappe für Gerätestecker	206458
12	Schalldämpfer - 1/2"a	1006969
	<i>Anschlusskabel L= 5m (ohne Abbildung)</i>	1003651
	<i>Anschlusskabel L= 30m (ohne Abbildung)</i>	1004112
	<i>Anschlusskabel für Niveausonde LM02 L= 6m (ohne Abbildung)</i>	1003229

OptiFeed PP06 - Pulverkammer



OptiFeed PP06 - Pulverkammer

Pos.	Bezeichnung	Teile-Nr.
A	Quetschventil - NW15	1006255
1	Schlauchanschluss - ID15	1003301
2	PT-Schraube - 50x25mm	1003558
3	Manschette - NW15	1006256
4	Einschraubwinkel - 1/4a-Ø 6mm	265691
5	Anschlussnippel	1006495
6	O-Ring - Ø 30x3mm	1003533
7	Konusanschluss	1006254
8	Zylinderstift - Ø 5x8mm	1006717
9	Gewindestift Innensechskant - M5x12mm	1006498
10	Einschraubwinkel - 1/8a- Ø 8mm	251372
11	O-Ring - Ø 46x1,5mm	1006279
12	Mantelrohr	1006251
13	Filterelement - 40/30mm	1006252
14	Verschlussstopfen - 1/8a	263826
15	Senkkopfschraube - M5x10mm	214671
16	Y-Stück	1006962
17	Pulverschlauch - Ø 16/23mm *	1010040
18	Schlauchbride 17 - 25mm	223085
19	Erdungskabel - komplett	1006990
20	Zylinderschraube Innensechskant - M6x10mm	216399
21	Fächerscheibe Typ A - M6	216054
22	Linsenkopfschraube - M5x12mm	239941
23	Fächerscheibe Typ A - M5	231045
	<i>Wartungs-Set für Pulverpumpe PP06 (ohne Abbildung)</i>	1006267

* Preis pro Meter; bitte Länge angeben

alle Preise in € / gültig ab 01.01.2022

Diese Preisliste ersetzt alle vorhergehenden Listen

© Copyright 2022 Gema Europe S.r.l., 63322 Rödermark, Deutschland

Alle technischen Produkte von GEMA werden ständig nach Erkenntnissen aus Forschung und Praxis weiterentwickelt.

Die in dieser Dokumentation veröffentlichten Daten können daher ohne vorherige Ankündigung jederzeit geändert werden.

Änderungen und Irrtümer vorbehalten.

Gedruckt in der EU

(Stand 01.01.2022/ Version 1)