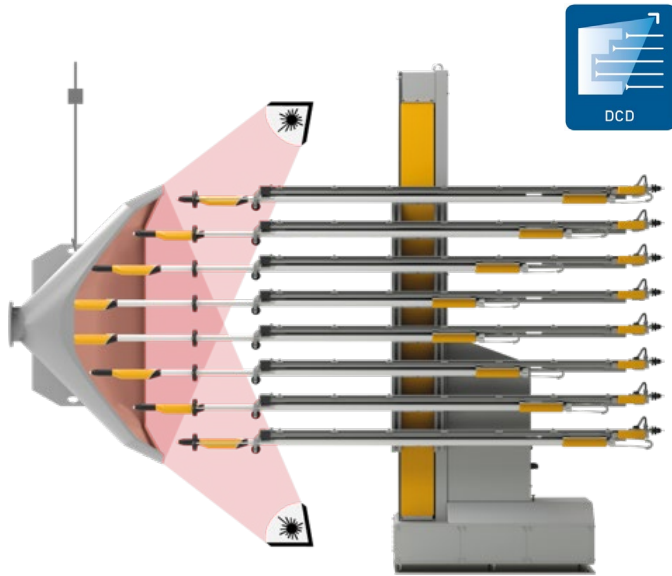


# Dynamic Contour Detection – 2<sup>nd</sup> Generation



Fortschrittliche Laserscanner-Technologie gepaart mit verbesserten Pistolenachsen

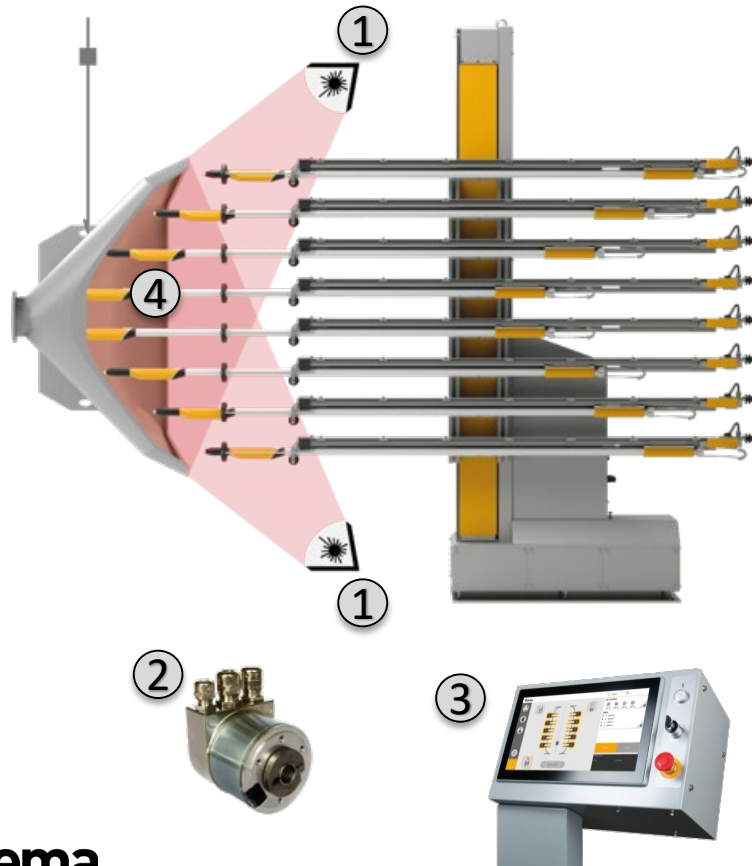
- Erweiterter Anwendungsbereich - komplexe 3D-Teilegeometrien
- Erhöhte Transfereffizienz und dadurch Einsparung von Pulver
- Reduziert den Bedienerereinsatz

Scan & Spray von  
Objekten jeder Größe  
und jeder Form

Verbesserte  
Beschichtungsqualität  
und -effizienz

Voll automatisch,  
minimiert manuelle  
Nacharbeit

# Dynamic Contour Detection – wie funktioniert es?



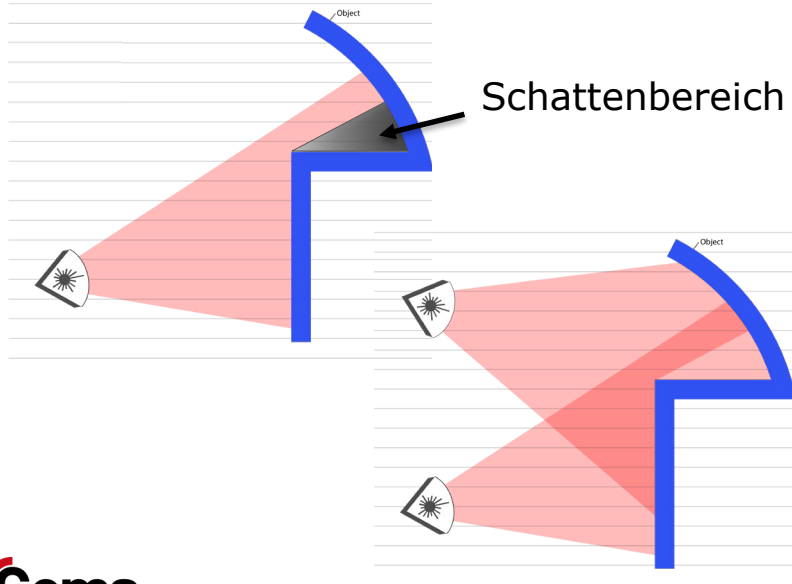
Am Kabineneingang installierte Laserscanner (1) liefern ein digitales Bild der Produkte, die in die Beschichtungszone gelangen.

Die exakte 3D-Kontur des Objekts wird durch die Kombination von Laserdaten mit einer präzisen Fördergeschwindigkeit, die von einem Encoder (2) unter Verwendung proprietärer Algorithmen über die MagicControl 4.0-Systemsteuerung (3) gewonnen wird, erstellt.

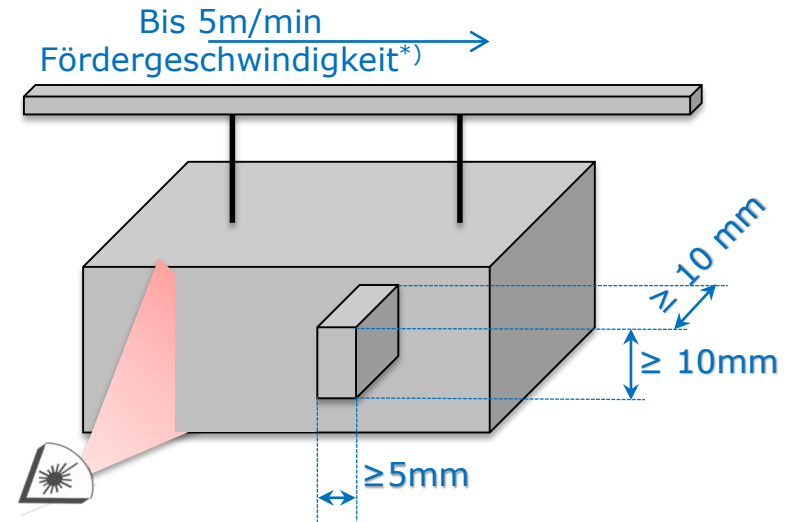
Das digitale Bild jedes Teils wird für die individuelle Positionierung und Auslösung aller Pistolen verwendet (4)

# Erkennung von Objekten beliebiger Form und Grösse

Daten von mehreren Scannern werden kombiniert, um XXL grosse Teile abzudecken und Schattenbereiche zu eliminieren



Der Einsatz der Mehrwinkel-Scan-Technologie gewährleistet die Erkennung selbst dünnster Objektkonturen bei hohen Fördergeschwindigkeiten



\*) verbesserte Auflösungsgenauigkeit bei reduzierten Fördergeschwindigkeiten, ohne Begrenzung der Höchstgeschwindigkeit

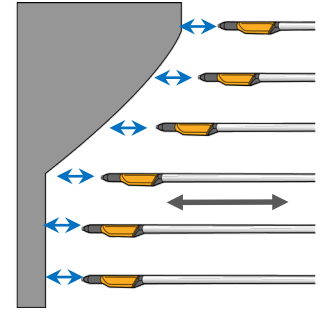
# Verbesserte Qualität und Konsistenz der Beschichtung

Automatische Anpassung aller relevanten Parameter auf der Grundlage der individuellen Geometrie eines jeden Objekts.

Minimaler Bedarf an manuellen Nacharbeiten reduziert menschliche Fehler

- Konsistente Ergebnisse für jedes Produktionslos eines bestimmten Teils - gestern, heute und morgen

Optimierte Zielpositionseinstellung und Auslösung jeder einzelnen Pistole



- Erhöhte Transfereffizienz
- Weniger Overspray
- Einsparung von Pulver