

OptiFeed BigBag (FPS16-E)

Transporte de polvo fresco desde el contenedor BigBag original

El sistema de polvo fresco OptiFeed BigBag FPS16-E está diseñado para transportar el polvo de esmalte procedente de contenedores BigBag de gran tamaño.

La bomba de polvo OptiFeed 4.0 transporta el polvo desde el contenedor BigBag original una distancia máxima de 25 metros.

La tecnología del equipo incluye las siguientes características:

- Elevación del contenedor BigBag
- Unidad de aspiración con integración de fluidificación
- OptiFeed 4.0

Resumen de las principales ventajas de OptiFeed 4.0:

- Transporte de grandes cantidades de polvo a través de largas distancias y diferentes niveles de altura
- Transporte cuidadoso del polvo con un flujo de aire mínimo
- Programa de limpieza en dirección de la aspiración y el transporte
- Control de las piezas de desgaste
- Apto para polvo de esmalte
- Posibilidad de conexión a sistemas de control superiores
- Facilidad de puesta en funcionamiento

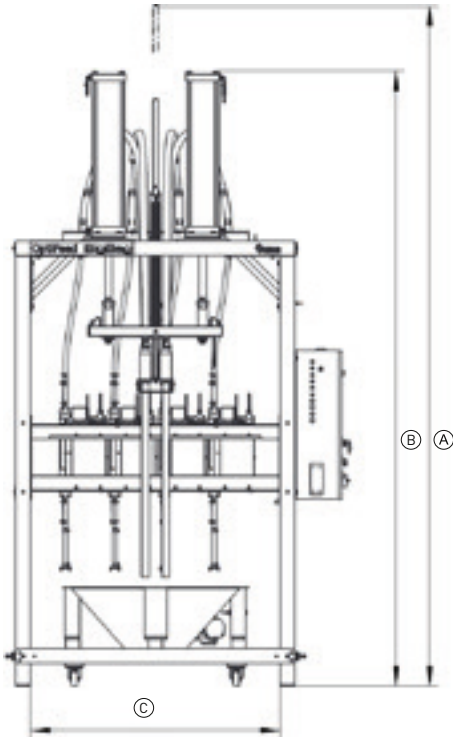
Un controlador electroneumático utiliza un sensor para controlar el flujo de polvo y regular el suministro de polvo fresco.



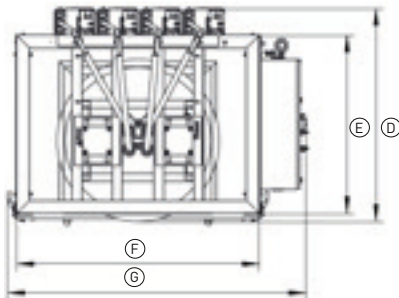
OptiFeed BigBag FPS16-E



OptiFeed BigBag FPS16-E con BigBag



OptiFeed BigBag FPS16-E



OptiFeed BigBag FPS16-E

Datos técnicos* OptiFeed BigBag (FPS16-E)

Carga máx.:	1250 kg
Superficie de la base:	950 mm x 950 mm
Altura:	1650 mm
Salida de polvo:	<8 m = 6 kg/min 8-16 m = 4,5 kg/min 16-25 m = 4 kg/min
Presión de entrada de aire comprimido:	6 - 8 bar
Consumo de aire comprimido:	12 Nm ³ /h para cada unidad OptiFeed 4.0 2,0 Nm ³ /h para el procedimiento de elevación 0,5 Nm ³ /h para la fluidificación de la unidad de aspiración
Calidad del aire comprimido:	contenido máx. de vapor de agua 1,3 g/m ³ contenido máx. de aceite 0,1 mg/m ³
Voltaje nominal de entrada:	3 x 400 VCA + N + PE
Frecuencia:	50 / 60 Hz
Valor de la potencia de entrada (carga conectada):	300 VA
Polvo aplicable:	Esmalte
Nota de seguridad:	Debido al riesgo de accidentes y en función de la colocación del sistema de polvo fresco, las barreras de seguridad deben ubicarse de acuerdo con la normativa local

* Las prestaciones de transporte indicadas son valores de referencia. Las posibles desviaciones dependen del polvo, su tipo, acondicionamiento y distancia de transporte.

FPS16-E			
A	3650 mm	E	1100 mm
B	3300 mm	F	1500 mm
C	1340 mm	G	1840 mm
D	1320 mm		

Configuraciones

La unidad OptiFeed BigBag (FPS16-E) puede estar equipada con un máx. de cuatro bombas OptiFeed 4.0. Las bombas están montadas en la parte trasera. Los mandos pueden montarse a la izquierda o a la derecha.

¡Gema Switzerland reserva el derecho de realizar modificaciones técnicas sin previo aviso!