

OptiFeed Drum (FPS11)

Pulverförderung aus Fassbehältern

Das Frischpulversystem OptiFeed Drum (FPS11) ist für die Pulverförderung aus Fassgebinden konzipiert.

Die OptiFeed 4.0 Pulverpumpe fördert das Pulver aus dem Originalgebinde.

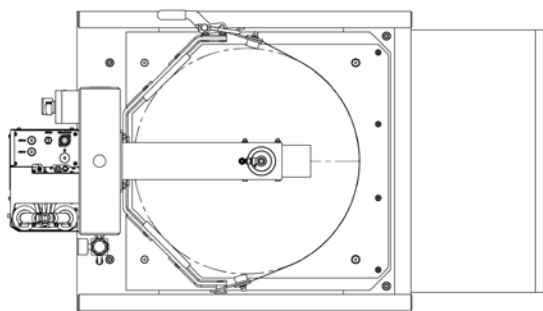
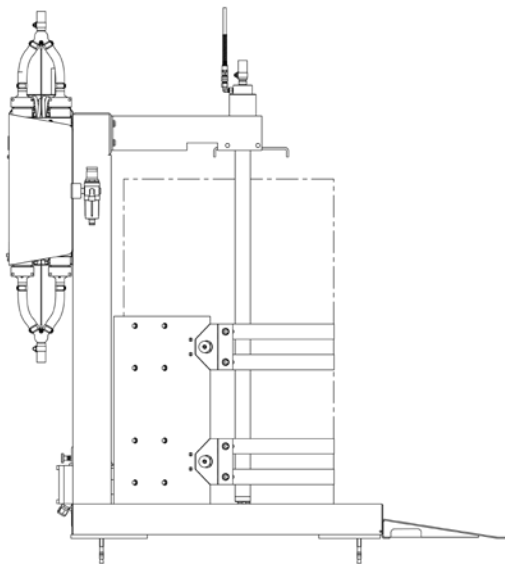
Zur Anlagentechnik gehört:

- Vibration des Gebindes
- Ansauglanzen mit integrierter Fluidisierung
- OptiFeed 4.0 Pulverpumpe

Die wichtigsten Vorteile des OptiFeed 4.0 (Typ PP07-S) auf einen Blick:

- Fördern von grossen Pulvermengen über grosse Distanzen und Höhendifferenzen
- Luftarme und schonende Förderung des Pulvers
- Reinigung in Ansaug- und Förderrichtung
- Überwachung von Verschleissteilen
- Anschluss des Niveausensors
- Geeignet für organisches und Emaillepulver
- Einfache Inbetriebnahme





Technische Daten* OptiFeed Drum (FPS11)

Grundfläche:	730 mm x 1168 mm
Höhe:	1350 mm
Fassgrösse:	max. Durchmesser 600 mm max. Höhe 900 mm
Pulverausstoss pro OptiFeed 4.0:	< 8 m = 6 kg/min 8-16 m = 4,5 kg/min 16-25 m = 4 kg/min
Druckluft:	6 - 8 bar
Druckluftverbrauch:	12 Nm ³ /h pro OptiFeed 4.0 max. 0,5 Nm ³ /h für die Fluidisierung der Ausgangslanze
Qualität der komprimierten Luft:	max. Wasserdampf 1,3 g/m ³ max. Ölgehalt 0,1 mg/m ³
Nominale Eingangsspannung	3 x 230 / 400 VAC
Frequenz:	50 / 60 Hz
Eingangsleistung (angeschlossene Last):	160 VA
Verarbeitbare Pulver:	Organisch, Emaille

* Die angegebenen Förderleistungen sind Richtwerte. Mögliche Abweichungen sind abhängig vom Pulver, Pulvertyp, Konditionierung und Pulvertransportstrecke.

Konfigurationen

Der OptiFeed Drum (FPS11) kann mit einer oder zwei OptiFeed 4.0 (PP07-S) Pumpen betrieben werden. Die zweite OptiFeed 4.0 wird auf einem Ständer neben dem Gerät aufgestellt.

Optional: Injektorgestützte Fördertechnik für den OptiFeed Drum (FPS11)

- 1-4 Injektor (Typ EP06) für Emaillepulver
- 1-4 Injector (Typ PP02) für Standardpulver

Gema Switzerland GmbH

Mövenstrasse 17 | 9015 St.Gallen | Switzerland
T +41 71 313 83 00 | F +41 71 313 83 83
www.gemapowdercoating.com

Gema Switzerland behält sich technische Änderungen ohne Vorankündigung vor!