

OptiFeed Octabin (FPS15)

Alimentation en poudre depuis les octabins d'origine

Le système d'alimentation en poudre fraîche OptiFeed Octabin (FPS15) est conçu pour le transport de la poudre depuis de grands octabins.

La pompe à poudre OptiFeed 4.0 transporte la poudre à partir de l'emballage d'origine.

L'équipement comprend :

- Contrôle de l'angle d'inclinaison pour une vidange complète
- Vibration de l'emballage
- Aspiration avec fluidisation intégrée
- OptiFeed 4.0

Aperçu des avantages de l'OptiFeed 4.0 :

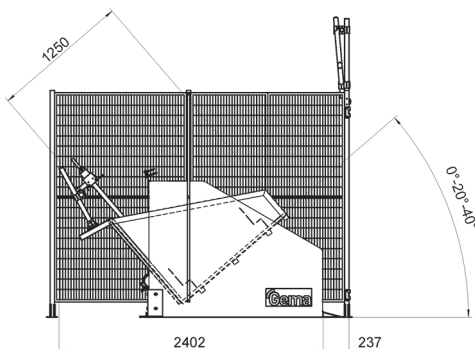
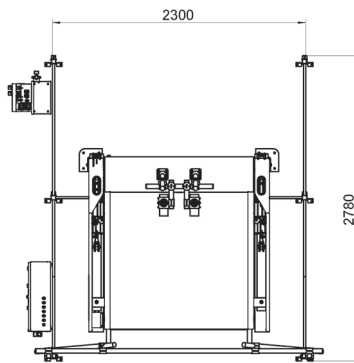
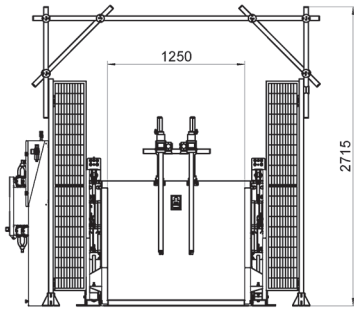
- Transport de grandes quantités de poudre sur de longues distances et à différents niveaux de hauteur
- Transport en douceur de la poudre avec un débit d'air minimal
- Programme de nettoyage dans le sens d'aspiration et d'acheminement de la poudre
- Surveillance des pièces d'usure
- Convient à la poudre organique et métallique
- Possibilité de connexion à un système de contrôle de supervision
- Facile à mettre en œuvre

Option :

Afin d'assurer une séparation entre l'OptiFeed Octabin FPS15 et les opérateurs pendant le fonctionnement normal de la machine, une option permet au FPS15 d'être protégé par une barrière de sécurité. Les portes de la barrière de sécurité sont libérées par l'unité de contrôle pour permettre au personnel technique autorisé d'accéder au FPS15.



Données techniques * OptiFeed Octabin (FPS15)



- A* - Position de base 0 degré
- B* - Position 20 degré
- C* - Position 40 degré

Charge maximale :	500 kg
Largeur intérieure :	1250 mm
Largeur extérieure :	2300 mm
Profondeur externe :	2800 mm
Surface de base du contenant :	1200 mm x 1200 mm x 1250 mm (Octabin)
Débit de poudre :	< 8 m = 6 kg/mn 8-16 m = 4,5 kg/mn 16-25 m = 4 kg/mn
Pression d'entrée de l'air comprimé :	6-8 bars
Consommation d'air comprimé :	12 Nm ³ /h pour chaque OptiFeed 4.0 1,0 Nm ³ /h pour le mouvement de bascule 0,5 Nm ³ /h pour la fluidisation de l'unité d'aspiration
Qualité de l'air comprimé :	Teneur en vapeur d'eau maxi 1,3 g/m ³ Teneur maxi en huile : 0,1 mg/m ³
Tension d'entrée nominale :	3 x 400 VAC + N + PE
Fréquence :	50 / 60 Hz
Puissance d'entrée (charge connectée) :	300 VA
Poudre applicable :	Organique
Consigne de sécurité :	La mise à terre de tous les composants doit être respectée conformément à la réglementation locale, avant la mise en service.

* Les performances de transport indiquées sont des valeurs de référence. Les écarts possibles dépendent de la poudre, du type de poudre, du conditionnement et de la distance de transport de la poudre.

Configurations

L'OptiFeed Octabin (FPS 15) peut être équipé d'une ou deux pompes OptiFeed 4.0. L'OptiFeed 4.0 supplémentaire sera placé sur un support à côté de l'unité.

Les données figurant dans cette documentation peuvent être modifiées sans préavis!