

# OptiFeed Drum (FPS11)

## Transport de poudre à partir de fûts

Le système d'alimentation en poudre fraîche OptiFeed Drum (FPS11) est conçu pour le transport de la poudre depuis les fûts.

La pompe à poudre OptiFeed 4.0 transporte la poudre à partir du contenant de départ.

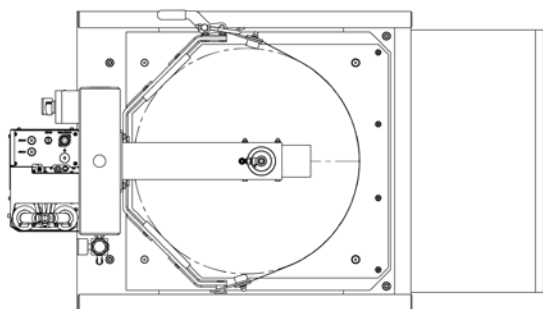
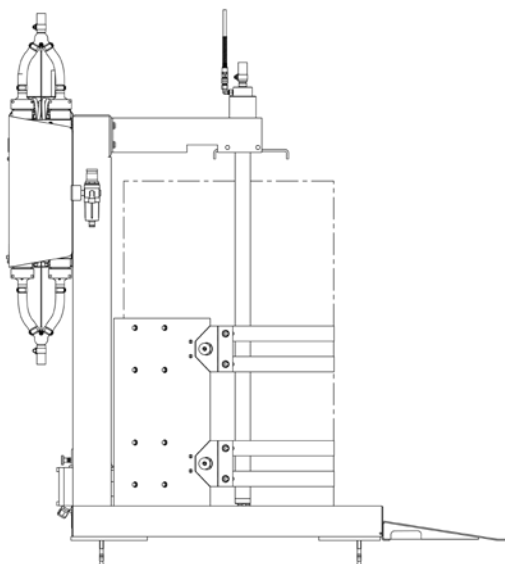
L'équipement standard comprend :

- Vibration du fût
- Aspiration avec fluidisation intégrée
- OptiFeed 4.0

Aperçu des principaux avantages de l'OptiFeed 4.0 :

- Transport de grandes quantités de poudre sur de longues distances et à différents niveaux de hauteur
- Transport en douceur de la poudre avec un débit d'air minimal
- Programme de nettoyage dans le sens d'aspiration et d'acheminement de la poudre
- Surveillance des pièces d'usure
- Convient à la poudre organique et à la poudre d'émail
- Possibilité de connexion à un système de contrôle de supervision
- Facile à mettre en œuvre





## Données techniques\* OptiFeed Drum (FPS11)

Surface de base :	730 mm x 1168 mm	
Hauteur :	1350 mm	
Taille du contenant :	Diamètre maxi	600 mm
	Hauteur maxi	900 mm
Débit de poudre pour chaque OptiFeed 4.0 :	< 8 m =	6 kg/mn
	8-16 m =	4,5 kg/mn
	16-25 m =	4 kg/mn
Pression d'entrée de l'air comprimé :	6-8 bar	
Consommation d'air comprimé :	12 Nm <sup>3</sup> /h pour chaque OptiFeed 4.0 Maxi 0,5 Nm <sup>3</sup> /h pour la fluidisation de l'unité d'aspiration	
Qualité de l'air comprimé :	Teneur en vapeur d'eau maxi 1,3 g/m <sup>3</sup> Teneur maxi en huile : 0,1 mg/m <sup>3</sup>	
Tension d'entrée nominale :	3 x 230 / 400 VAC	
Fréquence :	50 / 60 Hz	
Puissance d'entrée (charge connectée) :	160 VA	
Poudre applicable :	Organique, émail	

\* Les performances de transport indiquées sont des valeurs de référence. Les écarts possibles dépendent de la poudre, du type de poudre, du conditionnement et de la distance de transport de la poudre.

## Configurations

Le FPS11 peut être équipé d'une ou deux pompes OptiFeed 4.0 (PP07-S). L'OptiFeed 4.0 supplémentaire sera placé sur un support à côté de l'unité.

Optionnel : Technologie de transport basée sur un injecteur pour le tambour OptiFeed (FPS11)

- 1-4 injecteur (type EP06) pour la poudre d'émail
- 1-4 injecteur (type PP02) pour la poudre standard

Les données figurant dans cette documentation peuvent être modifiées sans préavis!

### Gema Switzerland GmbH

Mövenstrasse 17 | 9015 St.Gallen | Switzerland  
T +41 71 313 83 00 | F +41 71 313 83 83  
www.gemapowdercoating.com

