

Axe de pistolet UA05

Axe de pistolet pour espacement de pistolet compact et pénétration optimale lors du revêtement

L'axe de pistolet UA05 est utilisé pour le positionnement horizontal des pistolets automatiques lors du revêtement de composants complexes. Combiné au réciprocatriceur vertical ZA16, l'axe de pistolet UA05 se déploie pleinement pour venir à bout des tâches d'application les plus complexes.

L'axe de pistolet UA05 peut être monté sur un axe vertical avec un espace de 110 mm. Cet espacement réduit la distance entre les zones de revêtement, optimisant ainsi l'efficacité de la couverture d'axe individuel dans de nombreux renforcements. Le mouvement rapide de l'axe UA05 avec un temps de réaction minimum optimise la pénétration et le temps d'exposition du pistolet sur la pièce.

Les dernières technologies d'entraînement dotées de servomoteurs et de courroies dentées de transmission identifient le mouvement d'avance des pistolets automatiques sur la position d'utilisation optimale.

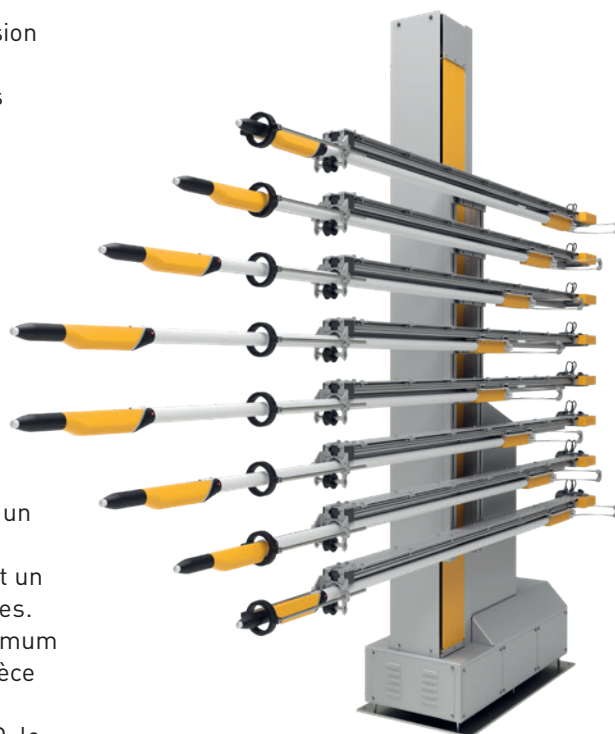
Une fonction de nettoyage (anneau de soufflage) élimine la poudre des pistolets et du tube-support lors de l'écart de chaînes et du changement de couleur.

Principales caractéristiques :

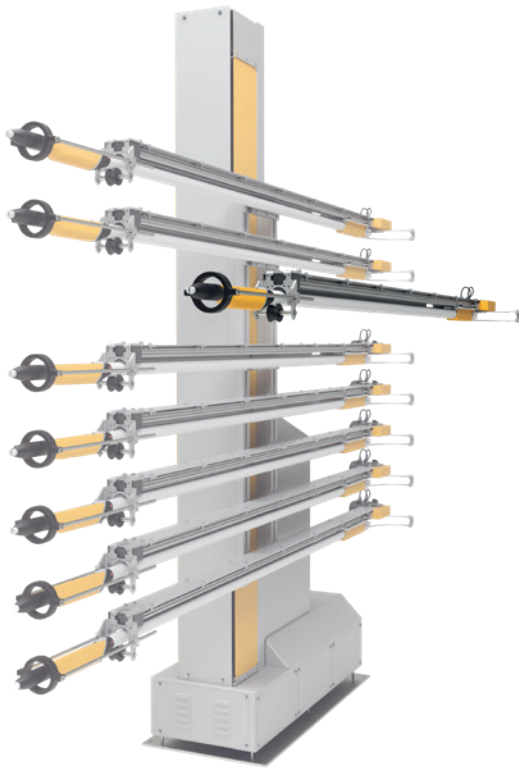
- Conception compacte et légère avec espacement de pistolet vertical de 110 mm
- Servomoteur - technologie d'entraînement ne nécessitant aucun entretien
- Fonctionnement sans heurt grâce à la courroie dentée de transmission
- Précision absolue du mouvement d'avance
- Composants solides, résistants à la saleté et facilement accessibles
- Fonction de nettoyage intégrée (anneau de soufflage) pour le corps du pistolet et le tube-support lors de l'écart de chaînes et du changement de couleur
- Réaction rapide : vitesse de déplacement pouvant aller jusqu'à 0,6 m/s sur 1,85 m de longueur de course pour le revêtement de pièces volumineuses
- Axe unique et programmation 3D via MagicControl 4.0

Avantages pour le client :

- Conçu pour des exigences d'applications complexes et des pièces à géométrie complexe sans nécessiter l'utilisation de robots ou de programmes individuels.
- Sa conception compacte permet un montage à haute densité avec un espace vertical de 110 mm entre les pistolets automatiques. Cela permet une pénétration dans les coins les plus difficiles d'accès et un revêtement automatique des pièces à géométrie les plus complexes.
- Le mouvement rapide de l'axe UA05 avec un temps de réaction minimum optimise la pénétration et le temps d'exposition du pistolet sur la pièce dans les renforcements.
- Utilisé conjointement avec MagicControl 4.0 et la programmation 3D, le système UA05 permet un positionnement précis de la buse du pistolet sur le produit. Lorsqu'il est utilisé avec la détection de contours dynamiques, le positionnement des pistolets individuels sur le réseau vertical est dirigé avec précision conformément à la géométrie spécifique du produit.



Axes de pistolet UA05 montés sur le système ZA16



Données techniques du UA05

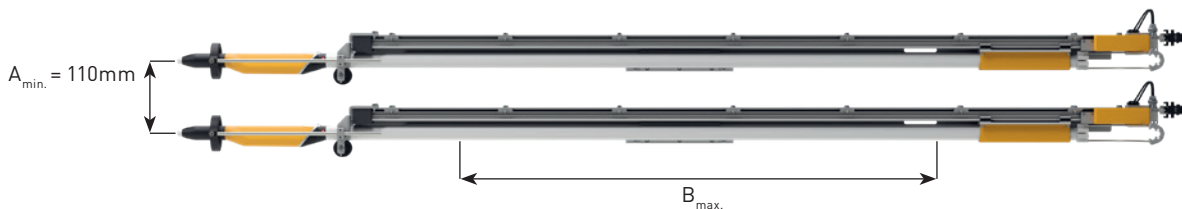
Vitesse de course	0,08 à 0,6 m/s
Accélération	0,1 à 2,0 m/s ²
Capacité de charge	Pistolet automatique GA03-X
Tension	230 V, 50/60 Hz
Poids de l'axe de pistolet UA05 (course 1,85 m)	16 kg (pistolet et tuyau à poudre inclus)
Plage de température	10 à +40 °C
Air comprimé (fonction de nettoyage)	6 à 8 bars / 87 à 116 psi
Moteur synchrone	400 W degré de protection IP 54, classe d'isolation F
Détection de position	Générateur d'impulsions intégrée dans le moteur synchrone

Axe de pistolet UA05	
Espace vertical min. (A)	110 mm, réglable mécaniquement
Course réglable* (B)	1,85 m max.

* longueur de course sur mesure disponible

Composants associés du système

- Réciprocateur vertical :
ZA16 (8 axes de pistolet UA05 max.)
ZA07 (2 axes de pistolet UA05 max.)
- Pistolet automatique OptiGun GA03-X
- Commande du système MagicControl 4.0



Gema Switzerland se réserve le droit d'apporter des modifications techniques sans préavis!

Gema Switzerland GmbH

Mövenstrasse 17 | 9015 St.Gallen | Switzerland
T +41 71 313 83 00 | F +41 71 313 83 83
www.gemapowdercoating.com

