

OptiFeed BigBag (FPS16-E)

Alimentation en poudre fraîche depuis le BigBag d'origine

Le système d'alimentation en poudre fraîche OptiFeed BigBag FPS16-E est conçu pour le transport de la poudre d'émail depuis de grands BigBags.

La pompe à poudre OptiFeed 4.0 transporte la poudre à partir du BigBag de départ sur une distance pouvant aller jusqu'à 25 mètres.

L'équipement comprend :

- Levage du BigBag
- Aspiration avec fluidisation intégrée
- OptiFeed 4.0

Aperçu des avantages de l'OptiFeed 4.0 :

- Transport de grandes quantités de poudre sur de longues distances et à différents niveaux de hauteur
- Transport en douceur de la poudre avec un débit d'air minimal
- Programme de nettoyage dans le sens d'aspiration et d'acheminement de la poudre
- Surveillance des pièces d'usure
- Convient à la poudre d'émail
- Possibilité de connexion à un système de contrôle de supervision
- Facile à mettre en œuvre

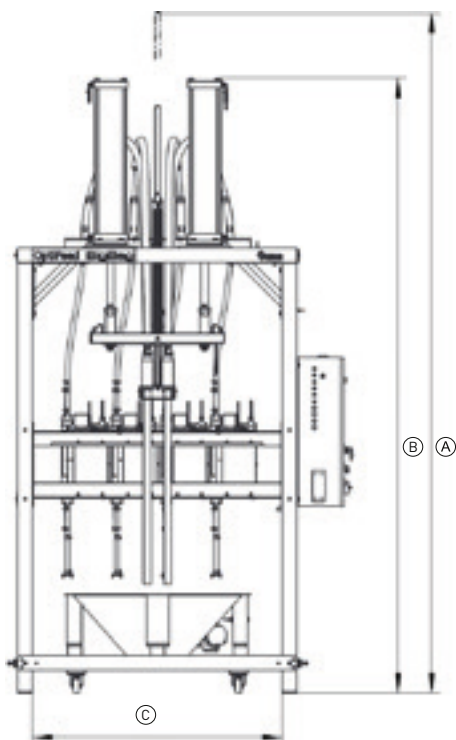
Un contrôleur électropneumatique utilise un capteur pour surveiller le débit de poudre et contrôler l'alimentation en poudre fraîche.



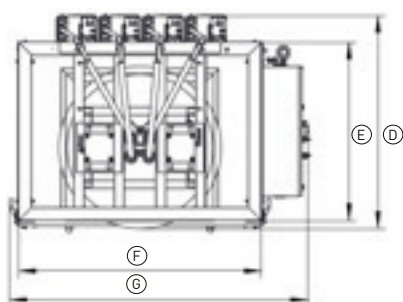
OptiFeed BigBag FPS16-E



OptiFeed BigBag FPS16-E avec BigBag



OptiFeed BigBag FPS16-E



OptiFeed BigBag FPS16-E

Données techniques* OptiFeed BigBag (FPS16-E)

Charge maximale :	1250 kg
Surface de base :	950 mm x 950 mm
Hauteur :	1650 mm
Débit de poudre :	<8 m = 6 kg/mn 8-16 m = 4,5 kg/mn 16-25 m = 4 kg/mn
Pression d'entrée de l'air comprimé :	6-8 bars
Consommation d'air comprimé :	12 Nm ³ /h pour chaque OptiFeed 4.0 2,0 Nm ³ /h pour la procédure de levage 0,5 Nm ³ /h pour la fluidisation de l'unité d'aspiration
Qualité de l'air comprimé :	Teneur en vapeur d'eau maxi 1,3 g/m ³ Teneur maxi en huile : 0,1 mg/m ³
Tension d'entrée nominale :	3 x 400 VAC + N + PE
Fréquence :	50 / 60 Hz
Puissance d'entrée (charge connectée) :	300 VA
Poudre applicable :	Émail
Consigne de sécurité :	La mise à la terre de tous les composants doit être respectée conformément à la réglementation locale, avant la mise en service.

* Les performances de transport indiquées sont des valeurs de référence. Les écarts possibles dépendent de la poudre, du type de poudre, du conditionnement et de la distance de transport de la poudre.

FPS16-E			
A	3650 mm	E	1100 mm
B	3300 mm	F	1500 mm
C	1340 mm	G	1840 mm
D	1320 mm		

Configurations

L'OptiFeed BigBag (FPS16-E) peut être équipé de une à quatre pompes OptiFeed 4.0. Les pompes sont montées à l'arrière. L'unité de contrôle peut être montée au choix à gauche ou à droite.

Les données figurant dans cette documentation peuvent être modifiées sans préavis!