

Reciprocadores y ejes

Reducción de costes y mejora de la calidad gracias a la automatización



Soluciones de ejes para todos los niveles de automatización

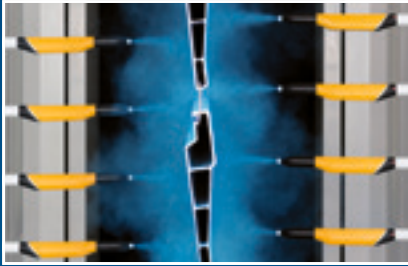
¡Hacer la elección correcta ahorra tiempo y dinero!

Gema ofrece una amplia gama de ejes de movimiento para distintos niveles de automatización, desde los modelos básicos hasta los sistemas de ejes totalmente automatizados, con los que se satisfacen todas las necesidades y situaciones individuales.

Your global partner for high quality powder coating

 **Gema**

La base de todos los movimientos



Reciprocadores verticales fiables y precisos (eje Z)

El funcionamiento correcto, las opciones de programación individual y la estabilidad junto con la capacidad de gran carga son fundamentales para conseguir unos resultados constantes de recubrimiento en polvo. Los reciprocadores verticales satisfacen esos requisitos perfectamente, y su diseño es sólido y de fácil mantenimiento.

Una gran variedad de modelos, desde la gama básica a la más potente, constituye la base para todos los niveles de automatización, bien sean sencillas carreras verticales o procesos complejos y multidimensionales.



Ajuste de ancho (eje X)

La distancia de recubrimiento entre la pistola y la superficie del objeto es fundamental para obtener resultados de recubrimiento precisos. Un carro coloca el reciprocador manual o automáticamente en la posición deseada. Este eje también se usa para limpiar la pistola de manera automática.

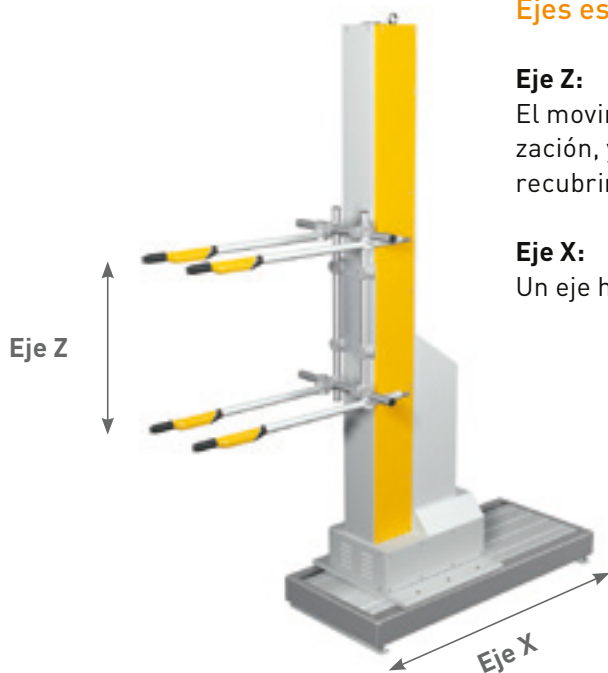
Ejes estándares para todas las aplicaciones

Eje Z:

El movimiento del eje vertical es el nivel básico de toda automatización, ya que oscila las pistolas para lograr unos resultados de recubrimiento uniformes.

Eje X:

Un eje horizontal coloca el reciprocador en el ajuste de ancho.



Ejes multidimensionales

En sincronización con el transportador (eje Y)

Esta opción se usa para recubrir cuerpos huecos, como cavidades de hornos o cabinas de control. El movimiento del eje horizontal Y está sincronizado con la velocidad de la cadena transportadora, y garantiza un recubrimiento preciso de los bordes, piezas huecas y características internas. Las secuencias de movimiento y datos de recubrimiento ideales se programan con antelación y se almacenan en una base de datos, a la que puede acceder en cualquier momento.



Alimentación y rotación (eje U y eje R)

Para aplicaciones y geometrías de objetos especiales, hay varios tipos de eje. Los ejes de alimentación están equipados con una transmisión independiente, que mueven con precisión las pistolas en dirección horizontal hacia dentro y fuera durante la aplicación de componentes complejos.

Los ejes giratorios son especialmente idóneos para trazar bordes internos y geometrías ahuecadas con boquillas de pistola angulares. En caso necesario, pueden combinar los ejes U y R.



Ejes multidimensionales para aplicaciones complejas

Eje Y:

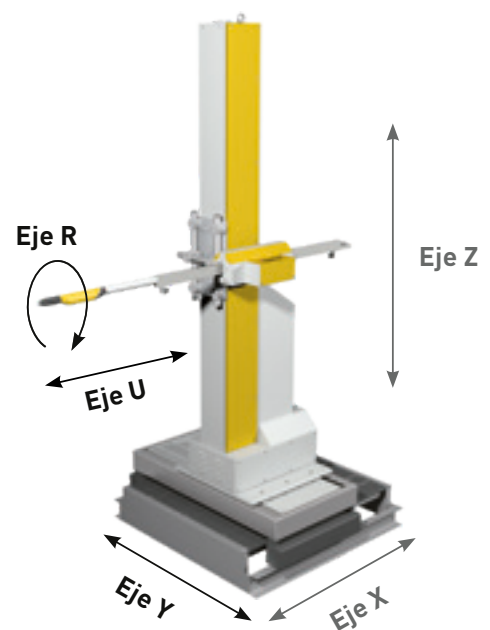
Mueve el reciprocador, sincronizado con el transportador a lo largo de la cabina.

Eje U:

El eje U coloca la pistola en posición horizontal, hacia las zonas huecas de un objeto.

Eje R:

El eje R pivota la pistola de pulverización en su propio eje.



Controles básicos y avanzados



Control OptiMove

La unidad de control del eje Optimove es de uso fácil y programación sencilla. Cada módulo de control controla un único eje. A pesar de su diseño compacto, OptiMove ofrece muchas funciones que normalmente solo se encuentran en unidades de control complejas.

Características:

- Programación mediante panel táctil
- Hasta 255 programas
- Operación por segmentos y ajuste de carrera
- Ciclos de tiempo en pantalla
- DigiBus / bus CAN integrados



MagicControl 4.0 : Todo bajo control

MagicControl 4.0 es una unidad de control central programable para operar un sistema de recubrimiento en polvo completo. Todas las actividades se retransmiten en tiempo real y se muestran en la pantalla panorámica.

Programación individual

La unidad MagicControl procesa toda la información desde barreras de luz de reconocimiento de objetos, un sistema de detección de contorno dinámico o programas de secuencia individual que posicionan los ejes automáticamente en la posición deseada. Esto garantiza resultados de recubrimiento extraordinarios, incluso en piezas complejas y se ahorra polvo.

Almacenamiento con la máxima seguridad

To Para mantener la seguridad, los programas y parámetros de recubrimiento se almacenan en una biblioteca de programas a la que se puede acceder fácilmente en cualquier momento. Esto garantiza resultados de recubrimientos exactos y replicables con total flexibilidad para el operador.

Reducción de costes y mayor calidad

Beneficios de los ejes y reciprocadores Gema

- Plataforma modular para diferentes grados de automatización
- Amplia gama de tipos de eje
- Operaciones de reciprocador de carrera larga y corta
- Correa dentada que ofrece un funcionamiento bueno y silencioso
- Tecnología de tracción de posicionamiento fiable, buena y rápida
- Motor CA sin necesidad de mantenimiento
- Precisión de posicionamiento
- Diseño de columna estrecho, para configuraciones de pistola que ahorran espacio



Beneficios de las unidades de control

- La plataforma modular abarca desde el control de un solo eje a sistemas de ejes multidimensionales
- Actualización sencilla
- Amplia gama de opciones de control
- Los más altos niveles de flexibilidad de programación



El mundo de recubrimiento en polvo de Gema



Detección de huecos y altura

Detección de huecos

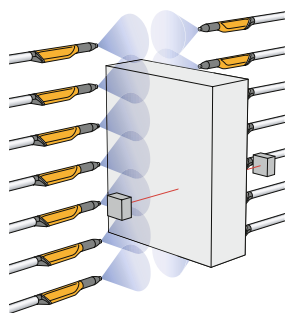
El control de huecos apaga las pistolas cuando los componentes no están en la cabina. Para esta aplicación, un sensor detecta el objeto que se desea recubrir en la entrada de la cabina y las pistolas se activan justo antes de que el objeto atraviese los aplicadores. Si hubiera un hueco, las pistolas se desactivan.

Detección de la altura

Para detectar la altura se usa una cuadrícula de luz vertical que acciona automáticamente las pistolas necesarias. Si se detecta un objeto corto, solo se activan las pistolas correspondientes. Gracias a las disposiciones de pistola horizontal, la carrera del reciprocador se adapta automáticamente a la altura de los objetos.

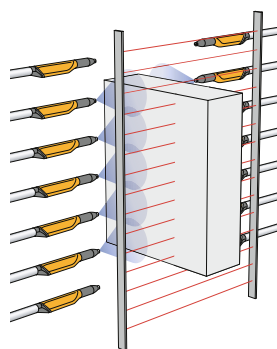
Detección del ancho

Además de los sistemas de detección de huecos y altura, la detección de ancho ajusta automáticamente los reciprocadores al ancho de los objetos.



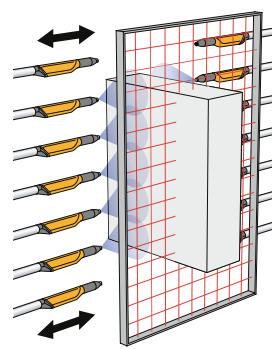
Detección de huecos

La detección de huecos es la base para la función «si no hay pieza, no se pulveriza».



Detección de la altura

En función de la altura de objeto detectada, se activan las pistolas pertinentes.



Detección del ancho

Ajuste automático de la posición de pistola horizontal según el ancho del objeto.

Ajuste los ejes con la detección del contorno dinámica

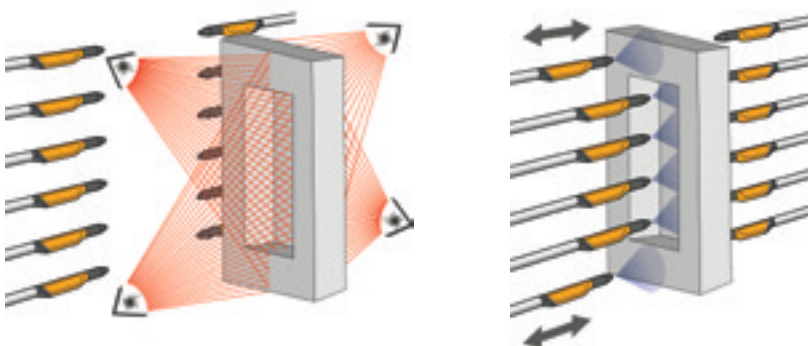
Detección del contorno dinámica

Esta sofisticada tecnología detecta el contorno y la geometría del objeto, y ajusta cada pistola automáticamente a la posición correcta y arranca la aplicación de polvo sin necesidad de programar.

La capacidad del escáner láser para detectar completamente los contornos externos del objeto combinada con la unidad MagicControl y los ejes multidimensionales de Gema ofrece rendimientos de recubrimiento extraordinarios.

Posibilidades de aplicación ilimitadas

Los objetos se recubren individualmente sin necesidad de programaciones ni aprendizajes individuales. El uso de la detección del contorno dinámica ofrece soluciones de aplicación de polvo nuevas para cualquier forma de objeto, incluso los puntales o proyecciones se detectan y recubren con facilidad.



Detección del contorno dinámica

La solución de detección del contorno está basada en la tecnología de escáner láser seguida por el posicionamiento dinámico e individual de la pistola.

Beneficios de la detección del contorno dinámica:

- Altos niveles de automatización en el proceso de aplicación
- Nuevas soluciones de recubrimiento para objetos complejos
- Reconocimiento automatizado de geometrías complejas de las partes delantera y trasera del objeto
- Calidad de recubrimiento optimizada
- Economización y reducción de polvo en la pulverización
- Drástica reducción del control manual de recubrimiento
- Programación automatizada de los ejes U. Ajuste de los ejes en poco tiempo

Gema Switzerland

Your global partner for high quality powder coating

Aproveche nuestra experiencia de más de 50 años de aplicaciones de recubrimiento en polvo electrostático. Desde el recubrimiento manual sencillo hasta el recubrimiento en polvo completamente automatizado, ofrecemos soluciones que cumplen con las demandas y requisitos de nuestros clientes de todo el mundo, en una amplia gama de sectores industriales. ¡Una red de servicio global asegura que usted siempre tenga acceso al apoyo de profesionales, en cualquier momento y en cualquier lugar!

Gema es parte de Graco Inc. Nuestra meta es ayudar a nuestros clientes a mejorar su productividad, y al mismo tiempo a crear productos atractivos y duraderos. Nuestros expertos trabajan continuamente para establecer nuevos estándares en la industria del recubrimiento de superficies.



Gema Switzerland GmbH reserva el derecho de realizar modificaciones técnicas sin previo aviso. Ilustraciones que aparecen en folletos pueden contener algunas opciones especiales y no coinciden necesariamente con la versión estándar. EquiFlow, Gema, MagicCompact, MagicControl, MagicCylinder, OptiCenter, OptiFlex, OptiFlex Pro, OptiFlow, OptiGun, OptiSelect, OptiSpeeder, OptiStar, OptiStar All-in-One y PowerBoost son marcas comerciales de Gema Switzerland GmbH.

Gema Switzerland GmbH

Mövenstrasse 17 | 9015 St.Gallen | Switzerland
T +41 71 313 83 00 | www.gemapowdercoating.com